

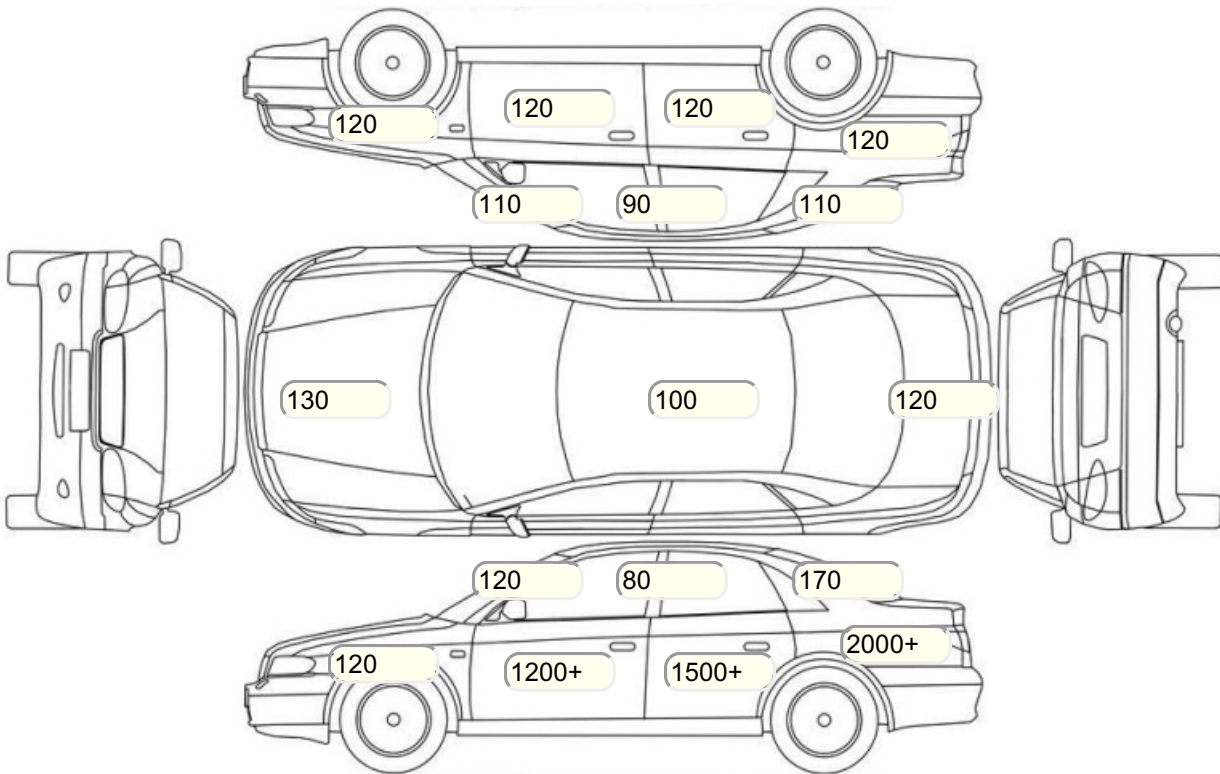
Акт осмотра автомобиля

г. Санкт-Петербург

14.10.2024

Марка	Kia	Модель	Cerato
Год	01/01/2012	Пробег	449947 км
ВИН	XMEFU411AC0001756	Цвет	Серебристый
Двигатель	1591 см / Бензин	Коробка передач	механическая коробка
Тип кузова	Седан	Привод	передний привод
ПТС	Оригинал	Кол-во регистраций	1
Кол-во ключей	2	Гарантия до	21.08.2024/Нет
Предварительная оценка		Второй комплект колес/шин	Нет

Осмотр состояния ЛКП, мкр



Повреждения экс- и интерьера

Элемент	Состояние ЛКП элемента	Повреждение
---------	------------------------	-------------

## Комплектация

- 1 Подушки безопасности 4
- 2 Регулировка руля В 1 направлении
- 3 Регулировка сиденья переднего пассажира Механическая
- 4 Регулировка сиденья водителя Механическая
- 5 Обогрев сидений Передние
- 6 Проигрыватель аудио CD-магнитола
- 7 Динамики 4
- 8 Система кондиционирования воздуха Кондиционер
- 9 Усилитель руля Гидроусилитель
- 10 Электростеклоподъемники Все
- 11 Тонированные стекла
- 12 Розетка 12 V
- 13 Прикуриватель и пепельница
- 14 Обогрев зеркал
- 15 Бортовой компьютер
- 16 Передние противотуманные фары
- 17 Галогеновые фары
- 18 Электропривод регулировки зеркал
- 19 Центральный замок
- 20 Блокировка задних дверей
- 21 Противоугонная сигнализация
- 22 Имобилайзер
- 23 ESP
- 24 Подушки безопасности боковые
- 25 Подушка безопасности пассажира
- 26 Подушка безопасности водителя
- 27 Антипробуксовочная система
- 28 Антиблокировочная система (ABS)
- 29 Мультируль
- 30 Электроподъемники передние
- 31 Электроподъемники задние
- 32 Темный салон
- 33 Отделка кожей рычага КПП
- 34 Отделка кожей рулевого колеса
- 35 Индикатор внешней температуры
- 36 Штатная сигнализация

Результаты диагностики

<b>Красный - необходимо принять меры, желтый - рекомендуется принять меры, зеленый - внешне в порядке</b> <b>нет записей - не проверялось, или визуальная проверка невозможна</b>					
		Необходимо принять меры (К)	Рекомендуется принять меры (Ж)	Внешне в порядке (З)	Комментарий
<b>Внешний осмотр</b>					
1	Фары: габариты, ближний, дальний свет		X		Износ повреждение, затерты
2	Указатели поворота, аварийная сигнализация		X		Не работает повторитель в левом зеркале
3	Передние ПТФ			X	
5	Подсветка номера			X	
6	Задние фонари: габариты, стоп-сигнал			X	
7	Фонари заднего хода			X	
10	Ветровое стекло - состояние		X		Затертости; Сколы не более 3 мм без лучей; Затертости; Сколы не более 3 мм без лучей
11	Стеклоочиститель передний			X	
14	Работа наружных замков	X			Неисправен замок; Неисправен замок
Комментарии, примечания					
Проверил:					Максимов М.В.
Клиент ознакомлен.:					
<b>Внутренний осмотр</b>					
1	Звуковой сигнал			X	
2	Подогрев сидений: Водительское сиденье	X			Не работает кнопка подогрева сидений; Не работает мат подогрева нижней части сидения; Не работает мат подогрева верхней части сидения; Не работает кнопка подогрева сидений; Не работает мат подогрева нижней части сидения; Не работает мат подогрева верхней части сидения
3	Подогрев сидений: Пассажирское сиденье			X	
4	Проверка работы ЦЗ			X	
5	Внутреннее освещение			X	
11	Проверка стеклоподъемников			X	
12	Проверка наружных зеркал	X			Не работает обогрев левого зеркала Не работает повторитель в левом зеркале
16	Состояние напольных ковров		X		Загрязненность сильная; Загрязненность сильная
17	Состояние панели приборов			X	Потертости; Потертости
18	Состояние обивки потолка		X		Загрязненность сильная; Загрязненность сильная
19	Работа системы вентиляции/кондиционирования/отопителя			X	
20	Проверка работы сцепления			X	
21	Проверка стояноч. тормоза			X	
22	Аудиосистема (мультируль)			X	
24	Обогрев заднего стекла			X	
26	Работа ЦЗ лючка топливного бака			X	
27	Состояние обивки багажного отделения			X	Загрязненность; Загрязненность
28	Запасное колесо, домкрат, штатный инструмент			X	
30	Состояние обивки сидений: Водительское сиденье			X	
31	Состояние обивки сидений: Пассажирское сиденье		X		Сильная продавленность; Загрязненность; Потертость, заматость
32	Состояние обивки сидений: Заднее левое сиденье		X		Сильная продавленность; Загрязненность; Потертость, заматость
33	Состояние обивки сидений: Заднее правое сиденье		X		Сильная продавленность; Загрязненность; Потертость, заматость
34	Состояние обивки дверей: Водительская дверь			X	Потертости, Загрязненность
35	Состояние обивки дверей: Пассажирская дверь			X	Потертости, Загрязненность
	Состояние обивки дверей: Задняя левая				

36	дверь			X	Потертости, Загрязненность
37	Состояние обивки дверей: Задняя правая дверь			X	Потертости, Загрязненность
38	Состояние обивки дверей: Крышка/дверь багажника			X	
39	Состояние накладок педалей		X		Стерты накладки; Стерты накладки
40	Состояние рулевого колеса	X			Требуется перетяжка покрытия рулевого колеса; Требуется перетяжка покрытия рулевого колеса
41	Запуск двигателя: Маховик ( Маховик шумность/вибрация/посторонние звуки: Маховик)			X	
42	Запуск двигателя: Инерционный привод стартера (Бендикс)			X	
43	Состояние рукоятки КПП		X		Стерта структура; Стерта структура
44	Проверка показания одометра/Оценка пробега			X	Нет данных
45	Запуск двигателя	X			Шум цепи ГРМ; Стук в двигателе; Стук/шум при увеличении/уменьшении оборотов; Шум цепи ГРМ; Стук в двигателе; Стук/шум при увеличении/уменьшении оборотов
Комментарии, примечания					
Проверил:					Максимов М.В.
Клиент ознакомлен.:					
<b>Проверка под капотом</b>					
2	Состояние приводных ремней и роликов		X		Кристаллизация в ручейках ремня; Кристаллизация в ручейках ремня
3	Состояние топливной системы/подтекание	X			Коррозия/течь топливного бака
4	Свечи зажигания			X	
5	Катушки зажигания			X	
6	Состояние подушек ДВС			X	
7	Состояние подушек КПП			X	
8	Состояние АКБ		X		Низкое напряжение, необходима зарядка; Низкое напряжение, необходима зарядка
10	Эндоскопирование цилиндров (при необходимости) и обязательно на проблемных моторах	X			Задиры на зеркале цилиндра; Задиры на зеркале цилиндра
12	Проверка генератора			X	
13	Проверка стартера			X	
14	ДВС: уровень масла, качество, подтекание	X			Течь прокладки клапанной крышки; Течь передней крышки ДВС; Течь прокладки клапанной крышки; Течь передней крышки ДВС
15	ДВС Проверка впускного коллектора на герметичность: Впускной коллектор			X	
16	Клапанная крышка - уровень/качество масла/подтекание	X			Течь прокладки клапанной крышки
17	Система охлаждения/ уровень/качество охлаждающей жидкости/подтекание	X			Уровень антифриза ниже минимум
18	Система охлаждения/ уровень/качество охлаждающей жидкости/подтекание: Водяной насос			X	
19	Система охлаждения/ уровень/качество охлаждающей жидкости/подтекание: Термостат			X	
20	Тормозная система/уровень/качество тормозной жидкости/подтекание: Вакуумный усилитель			X	
21	Тормозная система/уровень/качество тормозной жидкости/подтекание: Главный тормозной цилиндр			X	
22	Насос ГУР/уровень/качество жидкости ГУР/подтекание/шумность: Насос ГУР			X	
23	Рулевая рейка/рулевой редуктор/люфт/посторонние звуки/закусывание/подтекание: Рулевая рейка	X			Люфт рулевой рейки; Стук рулевой рейки
25	Ремень/цепь ГРМ/шумность/посторонние звуки: Коромысло, направляющие, клапана и распределительный вал	X			Шум в районе цепи ГРМ; Стук клапанов/гидрокомпенсаторов
	Тормозная система/ уровень / качество				

26	тормозной жидкости / подтекание			X	
Комментарии, примечания					
Проверил:					Максимов М.В.
Клиент ознакомлен:					
<b>Проверки идентификационных номеров и маркировочных табличек</b>					
Комментарии, примечания					
Проверил:					Максимов М.В.
Клиент ознакомлен:					
<b>Проверка с использованием диагностического прибора (заполняется механиком-диагностом)</b>					
1	Работа ABS и ESP - считывание кодов с расшифровкой			X	
2	Работа SRS (AirBag) - считывание кодов с расшифровкой			X	
3	Работа ремней SRS, проверка года выпуска			X	
5	Работа системы климат-контроля - считывание кодов с расшифровкой			X	
6	Проверка систем и блоков, считывание кодов с расшифровкой			X	
7	Проверка наличия НГБ системы SRS, проверка года выпуска			X	
8	Работа ДВС и катализаторов ОГ - считывание кодов и подключение газоанализатора с расшифровкой (при необходимости)	X			Отсутствует катализатор
10	Проверка работы вентилятора охлаждения ДВС, считывание кодов неисправностей			X	
Комментарии, примечания					
Проверил:					Максимов М.В.
Клиент ознакомлен:					
<b>Автомобиль на подъёмнике/Автомобиль поднят наполовину/Передняя часть</b>					
1	Передние ступичные подшипники			X	
2	Колодки тормозные передние			X	
3	Диски тормозные			X	
4	Амортизаторы, отбойники, пружины, работоспособность пневмо-баллонов			X	
5	Проверка переднего тормозного суппорта, свободный ход направляющих, состояние пыльников, течь тормозной жидкости			X	
Комментарии, примечания					
Проверил:					Максимов М.В.
Клиент ознакомлен:					
<b>Автомобиль на подъёмнике/Автомобиль поднят наполовину/Задняя часть</b>					
1	Задние ступичные подшипники	X			Гул/пережат ступичного подшипника заднего левого; Гул/пережат ступичного подшипника заднего левого
2	Колодки тормозные задние			X	
3	Диски тормозные/барабаны			X	
4	Амортизаторы, отбойники, пружины, работоспособность пневмо-баллонов			X	
5	Проверка стояночного тормоза			X	
6	Проверка заднего тормозного суппорта, свободный ход направляющих, состояние пыльников, течь тормозной жидкости			X	
Комментарии, примечания					
Проверил:					Максимов М.В.
Клиент ознакомлен:					
<b>Автомобиль на подъёмнике/Автомобиль поднят наполовину/Снаружи автомобиля</b>					
1	Радиатор кондиционера	X			Сняли соты радиатора; Забиты соты радиатора
2	Радиатор охлаждения ДВС/подтекание		X		Забит радиатор; Забит радиатор
3	Шины/колесные диски		X		Износ резины свыше 60%; Износ резины свыше 60%

Комментарии, примечания				
Проверил:				Максимов М.В.
Клиент ознакомлен::				
<b>Автомобиль на подъёмнике/Автомобиль поднят целиком/Передняя часть</b>				
1	Рычаги подвески: шаровые опоры, сайлентблоки		X	
2	Стойки/ втулки стабилизатора передние		X	Втулки износ
3	Рулевые тяги/наконечники		X	
4	Рулевая рейка/рулевой редуктор/люфт/посторонние звуки/закусывание/подтекание		X	
5	Коробка переключения передач		X	
6	Тормозные шланги, трубки		X	
7	Состояние пыльников днища кузова (пластик)		X	Повреждены, частично отсутствуют
8	Наличие защиты картера		X	
9	Поддон ДВС/сальники коленвала/подтекание		X	Следы масла под гбц
11	Передние приводные валы:люфт, состояние пыльников, сальников/подтекание: ШРУСЫ		X	
12	Выпускной коллектор, катализаторы (наличие)	X		Вырезан катализатор
Комментарии, примечания				
Проверил:				Максимов М.В.
Клиент ознакомлен::				
<b>Автомобиль на подъёмнике/Автомобиль поднят целиком/Задняя часть</b>				
1	Задняя балка (не подрамник)		X	Растрескивание сайлентблоков
3	Тормозные шланги, трубки	X		коррозия трубок
5	Выхлопная система (глушитель)		X	Имеется коррозия на глушителе; Имеется коррозия на глушителе
Комментарии, примечания				
Проверил:				Максимов М.В.
Клиент ознакомлен::				
<b>Автомобиль на подъёмнике/Автомобиль поднят целиком/Проверка последствий ДТП</b>				
2	Проверка лонжеронов передних		X	
3	Проверка лонжеронов задних		X	Имеется коррозия на левом лонжероне; Имеется коррозия на правом лонжероне; Имеется коррозия на левом лонжероне; Имеется коррозия на правом лонжероне
4	Проверка порогов на предмет сварки, замены		X	Имеется коррозия на левом пороге; Имеется коррозия на правом пороге; Имеется коррозия на левом пороге; Имеется коррозия на правом пороге
5	Проверка передней панели кузова		X	
6	Проверка задней панели кузова		X	Имеется коррозия на панели; Имеется коррозия на панели
7	Проверка днища кузова		X	Имеется эксплуатационная коррозия днища ( не сквозная); Имеется эксплуатационная коррозия днища ( не сквозная)
Комментарии, примечания				
Проверил:				Максимов М.В.
Клиент ознакомлен::				

**Примечание: если какой-либо пункт оставлен пустым, он не проверялся.**

Срок действия акта:				
Специалист по оценке и выкупу Кокидько С.В. Подпись:		Николин С.В. Подпись:	Телефон:	Дата: