

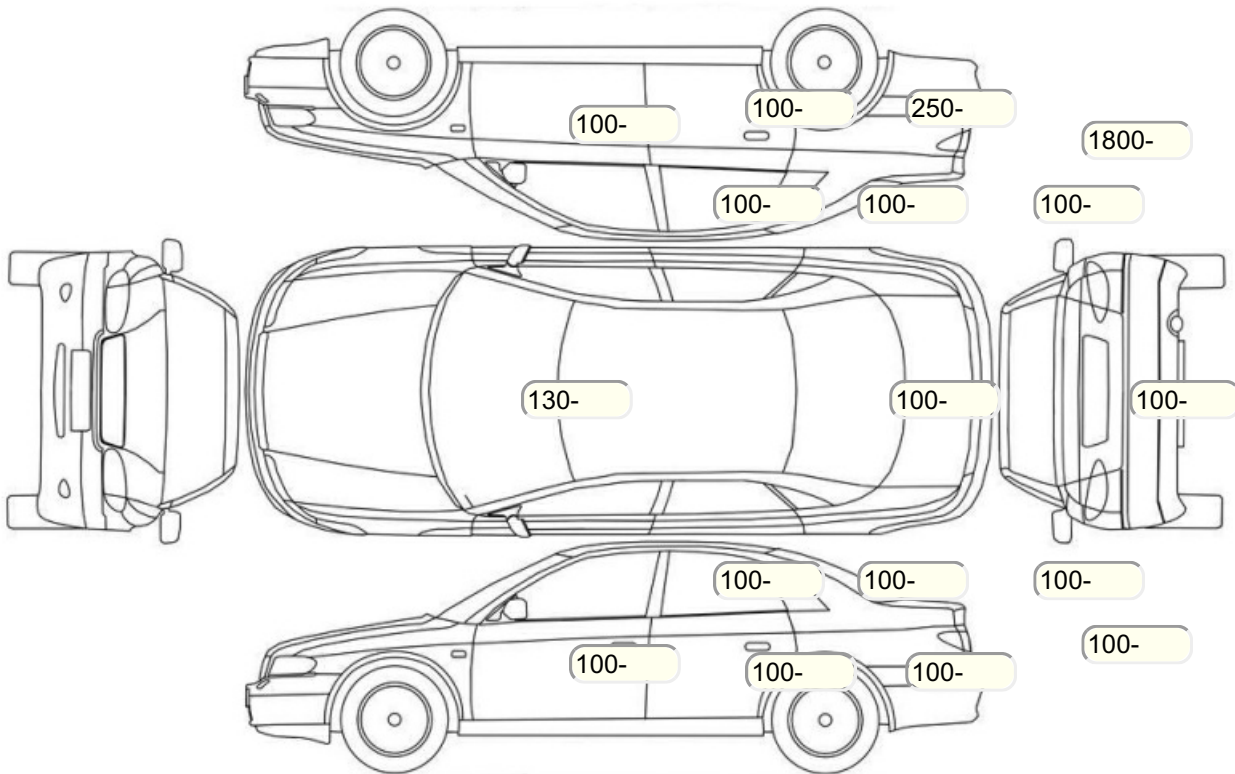
Акт осмотра автомобиля

г. Москва

27.09.2024

Марка	Audi	Модель	A3
Год	01/01/2013	Пробег	140397 км
ВИН	XXXXXXXXXXXXXXXXXX	Цвет	Коричневый
Двигатель	1395 см / Бензин	Коробка передач	коробка-робот
Тип кузова	Хэтчбек 3 дв.	Привод	передний привод
ПТС	Оригинал	Кол-во регистраций	3
Кол-во ключей	2	Гарантия до	01.12.2015/Нет
Предварительная оценка		Второй комплект колес/шин	Нет

Осмотр состояния ЛКП, мкр



Повреждения экс- и интерьера

Элемент	Состояние ЛКП элемента	Повреждение
Крыло заднее правое	Вторичный окрас	

Комплектация

Результаты диагностики

Красный - необходимо принять меры, желтый - рекомендуется принять меры, зеленый - внешне в порядке нет записей - не проверялось, или визуальная проверка невозможна				
	Необходимо принять меры (К)	Рекомендуется принять меры (Ж)	Внешне в порядке (З)	Комментарий

Примечание: если какой-либо пункт оставлен пустым, он не проверялся.

Срок действия акта:				
Специалист по оценке и выкупу Бусыгин О.А. Подпись:		Новиков А.С. Подпись:	Телефон:	Дата: