

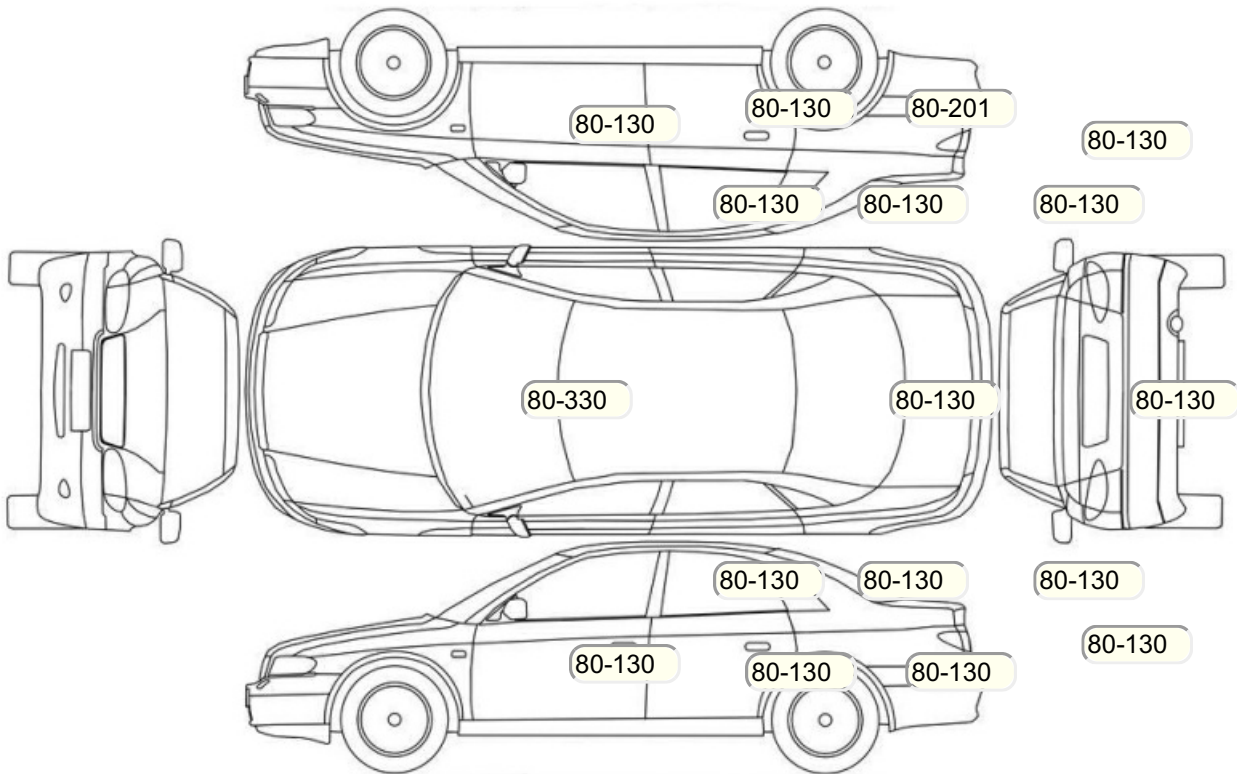
Акт осмотра автомобиля

г. Москва

26.09.2024

Марка	Audi	Модель	Q7
Год	01/01/2013	Пробег	179000 км
ВИН	XM8ZZZ4L2EG000767	Цвет	Черный
Двигатель	2967 см / Дизель	Коробка передач	автоматическая коробка
Тип кузова	Внедорожник 5 дв.	Привод	полный привод
ПТС	Оригинал	Кол-во регистраций	2
Кол-во ключей	2	Гарантия до	/Нет
Предварительная оценка		Второй комплект колес/шин	Нет

Осмотр состояния ЛКП, мкр



Повреждения экс- и интерьера

Элемент	Состояние ЛКП элемента	Повреждение
Дверь задняя правая	Вторичный окрас	
Капот	Вторичный окрас	
Крыло заднее правое		Вмятина
Порог правый		Вмятина, Трещина, Царапина

Комплектация

- 1 Круиз-контроль Круиз-контроль
- 2 Подушки безопасности 6
- 3 Регулировка руля В 2 направлениях
- 4 Регулировка сиденья переднего пассажира Электропривод
- 5 Регулировка сиденья водителя Электропривод
- 6 Обогрев сидений Передние
- 7 Проигрыватель аудио Аудиоподготовка
- 8 Динамики 7
- 9 Система кондиционирования воздуха Климат (2 зоны)
- 10 Усилитель руля Гидроусилитель
- 11 Электростеклоподъемники Все
- 12 Бортовой компьютер
- 13 AUX
- 14 Светодиодные фары
- 15 Электропривод регулировки зеркал
- 16 Центральный замок
- 17 ESP
- 18 Подушка безопасности пассажира
- 19 Подушка безопасности водителя
- 20 Парктроник
- 21 Антипробуксовочная система
- 22 Антиблокировочная система (ABS)
- 23 Парктроник передний
- 24 Парктроник задний
- 25 Bluetooth
- 26 Мультируль
- 27 Темный салон
- 28 Датчик света
- 29 Датчик дождя
- 30 Рейлинги на крыше
- 31 Штатная сигнализация

Результаты диагностики

Красный - необходимо принять меры, желтый - рекомендуется принять меры, зеленый - внешне в порядке нет записей - не проверялось, или визуальная проверка невозможна					
		Необходимо принять меры (К)	Рекомендуется принять меры (Ж)	Внешне в порядке (З)	Комментарий
Внешний осмотр					
1	Фары: габариты, ближний, дальний свет			X	
2	Указатели поворота, аварийная сигнализация			X	
3	Передние ПТФ			X	
4	Парктроник передний			X	
5	Подсветка номера			X	
6	Задние фонари: габариты, стоп-сигнал			X	
7	Фонари заднего хода			X	
8	Парктроник задний			X	
10	Ветровое стекло - состояние			X	
11	Стеклоочиститель передний			X	
12	Омыватель фар			X	
13	Стеклоочиститель задний			X	
14	Работа наружных замков			X	
Комментарии, примечания					
Проверил:					Механики Д.Д.
Клиент ознакомлен.:					
Внутренний осмотр					
1	Подогрев сидений: Водительское сиденье			X	
2	Звуковой сигнал			X	
3	Проверка работы ЦЗ			X	
4	Подогрев сидений: Пассажирское сиденье			X	
6	Внутреннее освещение			X	
9	Работа привода рег. рулевой колонки			X	
11	Проверка стеклоподъемников			X	
12	Проверка наружных зеркал			X	
13	Электрорегулировка сидений			X	
16	Состояние напольных ковров		X		Загрязненность сильная; Загрязненность сильная
17	Состояние панели приборов			X	
18	Состояние обивки потолка			X	
19	Работа системы вентиляции/кондиционирования/отопителя			X	
21	Проверка стояноч. тормоза			X	
22	Аудиосистема (мультируль)			X	
24	Обогрев заднего стекла			X	
26	Работа ЦЗ лючка топливного бака			X	
27	Состояние обивки багажного отделения		X		Загрязненность; Загрязненность
28	Запасное колесо, домкрат, штатный инструмент			X	
30	Состояние обивки сидений: Водительское сиденье			X	
31	Состояние обивки сидений: Пассажирское сиденье			X	
32	Состояние обивки сидений: Заднее левое сиденье		X		Загрязненность; Загрязненность
33	Состояние обивки сидений: Заднее правое сиденье			X	
34	Состояние обивки дверей: Водительская дверь			X	
35	Состояние обивки дверей: Пассажирская дверь			X	
36	Состояние обивки дверей: Задняя левая дверь			X	

37	Состояние обивки дверей: Задняя правая дверь			X
38	Состояние обивки дверей: Крышка/дверь багажника			X
39	Состояние накладок педалей			X
40	Состояние рулевого колеса			X
41	Запуск двигателя: Маховик (Маховик шумность/вибрация/посторонние звуки: Маховик)			X
42	Запуск двигателя: Инерционный привод стартера (Бендикс)			X
43	Состояние рукоятки КПП			X
44	Проверка показания одометра/Оценка пробега			X
45	Запуск двигателя			X

Комментарии, примечания

Проверил:	Механики Д.Д.
Клиент ознакомлен.:	

Проверка под капотом

1	Интеркуллер			X
2	Состояние приводных ремней и роликов			X
3	Состояние топливной системы/подтекание			X
5	Катушки зажигания			X
6	Состояние подушек ДВС			X
7	Состояние подушек КПП			X
8	Состояние АКБ			X
11	Турбина/посторонние звуки/отсутствие подтеканий			X
12	Проверка генератора			X
13	Проверка стартера			X
14	ДВС: уровень масла, качество, подтекание			X
15	ДВС Проверка впускного коллектора на герметичность: Впускной коллектор			X
16	Клапанная крышка - уровень/качество масла/подтекание			X
17	Система охлаждения/ уровень/качество охлаждающей жидкости/подтекание			X
18	Система охлаждения/ уровень/качество охлаждающей жидкости/подтекание: Водяной насос			X
19	Система охлаждения/ уровень/качество охлаждающей жидкости/подтекание: Термостат			X
20	Тормозная система/уровень/качество тормозной жидкости/подтекание: Вакуумный усилитель			X
21	Тормозная система/уровень/качество тормозной жидкости/подтекание: Главный тормозной цилиндр			X
22	Насос ГУР/уровень/качество жидкости ГУР/подтекание/шумность: Насос ГУР			X
23	Рулевая рейка/рулевой редуктор/люфт/посторонние звуки/закусывание/подтекание: Рулевая рейка			X
24	Рулевая рейка/рулевой редуктор/люфт/посторонние звуки/закусывание/подтекание: Рулевой редуктор			X
25	Ремень/цепь ГРМ/шумность/посторонние звуки: Коромысло, направляющие, клапана и распределительный вал			X
26	Тормозная система/ уровень / качество тормозной жидкости / подтекание			X

Комментарии, примечания

Проверил:	Механики Д.Д.
Клиент ознакомлен.:	

Проверки идентификационных номеров и маркировочных табличек

--	--	--	--	--

1	Номер двигателя (читается, соответствует ПТС)		X		Имеется коррозия
2	Вин номер (читается, соответствует ПТС)			X	
3	Дублирующие таблички, на стойке, под капотом (их наличие, соответствие ПТС)			X	
Комментарии, примечания					
Проверил:					Механики Д.Д.
Клиент ознакомлен::					
Проверка с использованием диагностического прибора (заполняется механиком-диагностом)					
1	Работа АКПП / CVT (вариатор) / РКПП / DSG - считывание кодов с расшифровкой, тест-драйв обязателен на проблемных моделях			X	
2	Работа ABS и ESP - считывание кодов с расшифровкой			X	
3	Работа SRS (AirBag) - считывание кодов с расшифровкой			X	
4	Работа ремней SRS, проверка года выпуска			X	
6	Работа системы климат-контроля - считывание кодов с расшифровкой			X	
7	Проверка систем и блоков, считывание кодов с расшифровкой		X		Исторические ошибки; коды отказа в приложении
9	Работа ДВС и катализаторов ОГ - считывание кодов и подключение газоанализатора с расшифровкой (при необходимости)			X	
10	Работа МКПП / Роботизированная КПП / DSG шумность/вибрация/гул: Валы и шестерни			X	
11	Проверка работы вентилятора охлаждения ДВС, считывание кодов неисправностей			X	
12	Проверка работы турбокомпрессора, считывание кодов неисправностей			X	
Комментарии, примечания					
Проверил:					Механики Д.Д.
Клиент ознакомлен::					
Автомобиль на подъёмнике/Автомобиль поднят наполовину/Передняя часть					
1	Передние ступичные подшипники			X	
2	Колодки тормозные передние			X	
3	Диски тормозные			X	
4	Амортизаторы, отбойники, пружины, работоспособность пневмо-баллонов			X	
5	Проверка переднего тормозного суппорта, свободный ход направляющих, состояние пыльников, течь тормозной жидкости			X	
Комментарии, примечания					
Проверил:					Механики Д.Д.
Клиент ознакомлен::					
Автомобиль на подъёмнике/Автомобиль поднят наполовину/Задняя часть					
1	Задние ступичные подшипники			X	
2	Колодки тормозные задние			X	
3	Диски тормозные/барабаны			X	
4	Амортизаторы, отбойники, пружины, работоспособность пневмо-баллонов			X	
5	Проверка стояночного тормоза			X	
6	Проверка заднего тормозного суппорта, свободный ход направляющих, состояние пыльников, течь тормозной жидкости			X	
Комментарии, примечания					
Проверил:					Механики Д.Д.
Клиент ознакомлен::					
Автомобиль на подъёмнике/Автомобиль поднят наполовину/Снаружи автомобиля					
1	Радиатор кондиционера		X		Забиты соты радиатора; Забиты соты радиатора
2	Радиатор охлаждения ДВС/подтекание		X		Забит радиатор; Забит радиатор

3	Радиатор охлаждения АКПП/подтекание			X	
4	Шины/колесные диски			X	
Комментарии, примечания					
Проверил:					Механики Д.Д.
Клиент ознакомлен::					
Автомобиль на подъёмнике/Автомобиль поднят целиком/Передняя часть					
1	Рычаги подвески: шаровые опоры, сайлентблоки			X	
2	Стойки/ втулки стабилизатора передние			X	
3	Рулевые тяги/наконечники			X	
4	Рулевая рейка/рулевой редуктор/люфт/посторонние звуки/закусывание/подтекание			X	
5	Коробка переключения передач			X	
6	Раздаточная коробка (РКП) посторонние звуки/подтекание			X	
7	Состояние опоры раздаточной коробки (РКП)			X	
8	Тормозные шланги, трубки			X	
9	Состояние переднего редуктора/люфт/посторонние звуки/подтекание			X	
11	Состояние пыльников днища кузова (пластик)			X	
12	Наличие защиты картера			X	
13	Поддон ДВС/сальники коленвала/подтекание	X			Течь заднего сальника коленвала; Течь поддона ДВС; течь масла по стыку ДВС-КПП+ следы масла на раздаточной коробке
14	Передний карданный вал и крестовины: люфт, состояние пыльников, сальников/подтекание:Крестовины и передний карданный вал			X	
15	Передние приводные валы:люфт, состояние пыльников, сальников/подтекание: ШРУСЫ			X	
16	Выпускной коллектор, катализаторы (наличие)			X	
Комментарии, примечания					
Проверил:					Механики Д.Д.
Клиент ознакомлен::					
Автомобиль на подъёмнике/Автомобиль поднят целиком/Задняя часть					
2	Рычаги подвески: сайлентблоки, шаровые опоры			X	
4	Состояние заднего редуктора/люфт/посторонние звуки/подтекание			X	
5	Тормозные шланги, трубки			X	
6	Стойки/ втулки стабилизатора задние			X	
7	Выхлопная система (глушитель)			X	
8	Задний карданный вал и крестовины:люфт, состояние пыльников, сальников/подтекание:Крестовины и задний карданный вал			X	
9	Задние приводные валы:люфт, состояние пыльников, сальников/подтекание: ШРУСЫ			X	
Комментарии, примечания					
Проверил:					Механики Д.Д.
Клиент ознакомлен::					
Автомобиль на подъёмнике/Автомобиль поднят целиком/Проверка последствий ДТП					
2	Проверка лонжеронов передних			X	
3	Проверка лонжеронов задних			X	
4	Проверка порогов на предмет сварки, замены			X	
5	Проверка передней панели кузова			X	
6	Проверка задней панели кузова			X	

7	Проверка днища кузова			X
Комментарии, примечания				
Проверил:				Механики Д.Д.
Клиент ознакомлен::				

Примечание: если какой-либо пункт оставлен пустым, он не проверялся.

Срок действия акта:				
Специалист по оценке и выкупу Матиев А.М. Подпись:		Пирусский В.Н. Подпись:	Телефон:	Дата: