

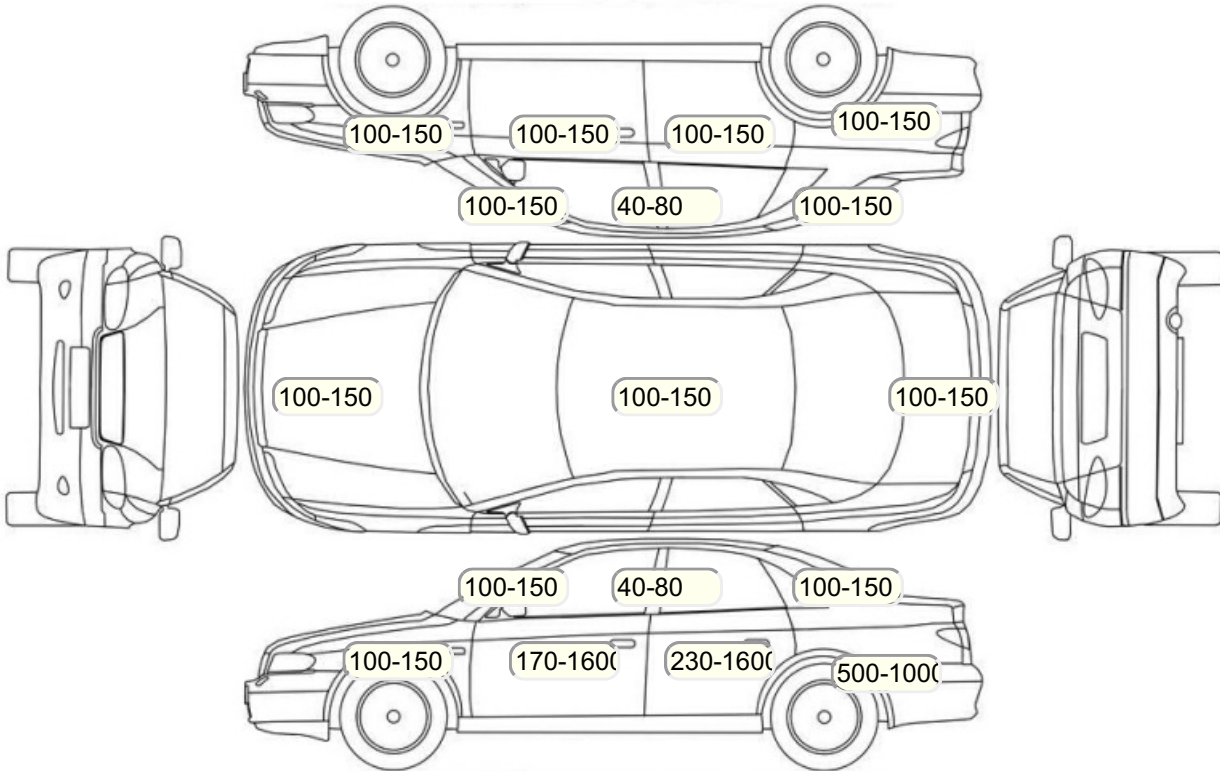
**Акт осмотра автомобиля**

г. Санкт-Петербург

30.07.2024

Марка	Skoda	Модель	Rapid
Год	01/01/2017	Пробег	178604 км
ВИН	XV8AG4NH6JK107151	Цвет	Белый
Двигатель	1598 см / Бензин	Коробка передач	механическая коробка
Тип кузова	Лифтбек	Привод	передний привод
ПТС	Оригинал	Кол-во регистраций	3
Кол-во ключей	2	Гарантия до	/Нет
Предварительная оценка		Второй комплект колес/шин	Нет

**Осмотр состояния ЛКП, мкр**



**Повреждения экс- и интерьера**

Элемент	Состояние ЛКП элемента	Повреждение
---------	------------------------	-------------

## Комплектация

- 1 Подушки безопасности 4
- 2 Регулировка руля В 2 направлениях
- 3 Регулировка сиденья водителя Механическая
- 4 Обогрев сидений Передние
- 5 Проигрыватель аудио CD-магнитола
- 6 Динамики 4
- 7 Система кондиционирования воздуха Кондиционер
- 8 Усилитель руля Электроусилитель
- 9 Электростеклоподъемники Передние
- 10 Розетка 12 V
- 11 Регулировка руля по высоте и вылету
- 12 Бортовой компьютер
- 13 AUX
- 14 Электропривод регулировки зеркал
- 15 Центральный замок
- 16 Иммобилайзер
- 17 ESP
- 18 Подушки безопасности боковые
- 19 Подушка безопасности пассажира
- 20 Подушка безопасности водителя
- 21 Система курсовой устойчивости
- 22 Антипробуксовочная система
- 23 Антиблокировочная система (ABS)
- 24 Регулировка сидений водителя по высоте
- 25 USB порт
- 26 Подогрев передних сидений
- 27 Электроподъемники передние
- 28 Темный салон
- 29 Отделка кожей рычага КПП

**Результаты диагностики**

<b>Красный - необходимо принять меры, желтый - рекомендуется принять меры, зеленый - внешне в порядке нет записей - не проверялось, или визуальная проверка невозможна</b>					
		Необходимо принять меры (К)	Рекомендуется принять меры (Ж)	Внешне в порядке (З)	Комментарий
<b>Внешний осмотр</b>					
1	Фары: габариты, ближний, дальний свет			X	
2	Указатели поворота, аварийная сигнализация			X	
3	Передние ПТФ			X	
4	Парктроник передний	X			Установлен не оригинальный парктроник, повреждены неисправны центральные датчики
5	Подсветка номера			X	
6	Задние фонари: габариты, стоп-сигнал	X			Не горит задний правый габарит; Не горит задний правый габарит
7	Фонари заднего хода			X	
8	Парктроник задний			X	Установлен не оригинальный парктроник; Установлен не оригинальный парктроник
10	Ветровое стекло - состояние		X		Сколы не более 3 мм без лучей; Сколы не более 3 мм без лучей
11	Стеклоочиститель передний			X	
14	Работа наружных замков			X	
Комментарии, примечания					
Проверил:					Максимов М.В.
Клиент ознакомлен.:					
<b>Внутренний осмотр</b>					
1	Подогрев сидений: Водительское сиденье			X	
2	Звуковой сигнал			X	
3	Подогрев сидений: Пассажирское сиденье			X	
4	Проверка работы ЦЗ			X	
6	Внутреннее освещение		X		Поврежден плафон освещения заднего ряда
11	Проверка стеклоподъемников			X	
12	Проверка наружных зеркал			X	
16	Состояние напольных ковров			X	Загрязнённость
17	Состояние панели приборов			X	
18	Состояние обивки потолка			X	Загрязненность; Загрязненность
19	Работа системы вентиляции/кондиционирования/отопителя			X	
20	Проверка работы сцепления			X	
21	Проверка стояноч. тормоза			X	
22	Аудиосистема (мультируль)			X	Комплектация без мульти руля
24	Обогрев заднего стекла			X	
26	Работа ЦЗ лючка топливного бака			X	
27	Состояние обивки багажного отделения	X			Повреждены упоры крышки багажника
28	Запасное колесо, домкрат, штатный инструмент			X	
30	Состояние обивки сидений: Водительское сиденье		X		Загрязненность; Потертость, замятость
31	Состояние обивки сидений: Пассажирское сиденье		X		Загрязненность; Потертость, замятость
32	Состояние обивки сидений: Заднее левое сиденье			X	Потертость, замятость; Загрязненность; Потертость, замятость; Загрязненность
33	Состояние обивки сидений: Заднее правое сиденье			X	Потертость, замятость; Загрязненность; Потертость, замятость; Загрязненность
34	Состояние обивки дверей: Водительская дверь			X	
35	Состояние обивки дверей: Пассажирская дверь			X	
36	Состояние обивки дверей: Задняя левая дверь			X	

37	Состояние обивки дверей: Задняя правая дверь			X	
38	Состояние обивки дверей: Крышка/дверь багажника	X			Повреждены упоры крышки багажника
39	Состояние накладок педалей	X			Отсутствует накладка педали сцепления; Повреждена накладка тормозной педали; Отсутствует накладка педали сцепления; Повреждена накладка тормозной педали
40	Состояние рулевого колеса	X			Требуется перетяжка покрытия рулевого колеса; Повреждено покрытие рулевого колеса
41	Запуск двигателя: Маховик ( Маховик шумность/вибрация/посторонние звуки: Маховик)			X	
42	Запуск двигателя: Инерционный привод стартера (Бендикс)			X	
43	Состояние рукоятки КПП		X		Стерта структура; Стерта структура
44	Проверка показания одометра/Оценка пробега			X	
45	Запуск двигателя		X		Не ровная работа двс, троит Вибрация при работе

Комментарии, примечания

Проверил:	Максимов М.В.
Клиент ознакомлен:.	

**Проверка под капотом**

2	Состояние приводных ремней и роликов			X	
3	Состояние топливной системы/подтекание			X	
5	Катушки зажигания			X	
6	Состояние подушек ДВС			X	
7	Состояние подушек КПП			X	
8	Состояние АКБ		X		Низкое напряжение, необходима зарядка; Низкое напряжение, необходима зарядка
12	Проверка генератора			X	
13	Проверка стартера			X	
14	Двигатель			X	
15	ДВС Проверка впускного коллектора на герметичность: Впускной коллектор			X	
16	Клапанная крышка - уровень/качество масла/подтекание			X	
17	Система охлаждения/ уровень/качество охлаждающей жидкости/подтекание			X	
18	Система охлаждения/ уровень/качество охлаждающей жидкости/подтекание: Водяной насос			X	
19	Система охлаждения/ уровень/качество охлаждающей жидкости/подтекание: Термостат			X	
20	Тормозная система/уровень/качество тормозной жидкости/подтекание: Вакуумный усилитель			X	
21	Тормозная система/уровень/качество тормозной жидкости/подтекание: Главный тормозной цилиндр			X	
23	Рулевая рейка/рулевой редуктор/люфт/посторонние звуки/закусывание/подтекание: Рулевая рейка			X	
25	Ремень/цепь ГРМшумность/посторонние звуки: Коромысло, направляющие, клапана и распределительный вал	X			Течь сальника распредвала
26	Тормозная система/ уровень / качество тормозной жидкости / подтекание			X	

Комментарии, примечания

Проверил:	Максимов М.В.
Клиент ознакомлен:.	

**Проверки идентификационных номеров и маркировочных табличек**

Комментарии, примечания

Проверил:	Максимов М.В.
-----------	---------------

	Клиент ознакомлен::				
<b>Проверка с использованием диагностического прибора (заполняется механиком- диагностом)</b>					
1	Работа ABS и ESP - считывание кодов с расшифровкой			X	
2	Работа SRS (AirBag) - считывание кодов с расшифровкой			X	
3	Работа ремней SRS, проверка года выпуска			X	
5	Работа системы климат-контроля - считывание кодов с расшифровкой			X	
6	Распечатка результатов диагностики с кодами ошибок с расшифровкой	X			Ошибка по стоп сигналу
8	Работа ДВС и катализаторов ОГ - считывание кодов и подключение газоанализатора с расшифровкой (при необходимости)			X	
9	Работа АКПП / CVT / МКПП / Роботизированная КПП шумность/вибрация/гул: Валы и шестерни			X	
10	Проверка работы вентилятора охлаждения ДВС, считывание кодов неисправностей			X	
Комментарии, примечания					
Проверил:					Максимов М.В.
Клиент ознакомлен::					
<b>Автомобиль на подъёмнике/Автомобиль поднят наполовину/Передняя часть</b>					
1	Передние ступичные подшипники			X	
2	Колодки тормозные передние		X		Остаток тормозной накладки 4мм или больше
3	Диски тормозные		X		Износ дисков менее 50%
4	Амортизаторы, отбойники, пружины, работоспособность пневмо- баллонов	X			Перекаты левого опорного подшипника; Перекаты правого опорного подшипника
5	Проверка переднего тормозного суппорта, свободный ход направляющих, состояние пыльников, течь тормозной жидкости		X		Рекомендована профилактическая очистка суппортов
Комментарии, примечания					
Проверил:					Максимов М.В.
Клиент ознакомлен::					
<b>Автомобиль на подъёмнике/Автомобиль поднят наполовину/Задняя часть</b>					
1	Задние ступичные подшипники			X	
2	Колодки тормозные задние		X		Остаток тормозной накладки 4мм или больше
3	Диски тормозные/барабаны		X		Износ дисков менее 50%; Износ дисков менее 50%
4	Амортизаторы, отбойники, пружины, работоспособность пневмо- баллонов	X			Поврежден пыльник амортизатора левый; Поврежден амортизатор левый; Поврежден пыльник амортизатора левый; Поврежден амортизатор левый
5	Проверка стояночного тормоза			X	
6	Проверка заднего тормозного суппорта, свободный ход направляющих, состояние пыльников, течь тормозной жидкости			X	
Комментарии, примечания					
Проверил:					Максимов М.В.
Клиент ознакомлен::					
<b>Автомобиль на подъёмнике/Автомобиль поднят наполовину/Снаружи автомобиля</b>					
1	Радиатор кондиционера			X	
2	Радиатор охлаждения ДВС/подтекание		X		Замят
3	Шины/колесные диски	X			Установлена резина не по сезону; Повреждения по колесным дискам
Комментарии, примечания					
Проверил:					Максимов М.В.
Клиент ознакомлен::					
<b>Автомобиль на подъёмнике/Автомобиль поднят целиком/Передняя часть</b>					
1	Рычаги подвески: шаровые опоры, сайлентблоки	X			Разрыв сайлентблоков нижний передний левый рычаг; Разрыв сайлентблоков нижний передний правый рычаг

2	Стойки/ втулки стабилизатора передние			X	
3	Рулевые тяги/наконечники			X	
4	Рулевая рейка/рулевой редуктор/люфт/посторонние звуки/закусывание/подтекание			X	
5	Коробка переключения передач			X	
6	Тормозные шланги, трубки			X	
7	Состояние пыльников днища кузова (пластик)	X			Порваны пыльники; Порваны пыльники
8	Наличие защиты картера		X		Замята
9	Поддон ДВС/сальники коленвала/подтекание			X	
11	Передние приводные валы:люфт, состояние пыльников, сальников/подтекание: ШРУСЫ			X	
12	Выпускной коллектор, катализаторы (наличие)			X	

Комментарии, примечания

Проверил:	Максимов М.В.
Клиент ознакомлен.:	

**Автомобиль на подъёмнике/Автомобиль поднят целиком/Задняя часть**

1	Задняя балка (не подрамник)			X	
3	Тормозные шланги, трубки			X	
5	Выхлопная система (глушитель)		X		Имеется коррозия на глушителе; Имеется коррозия на глушителе

Комментарии, примечания

Проверил:	Максимов М.В.
Клиент ознакомлен.:	

**Автомобиль на подъёмнике/Автомобиль поднят целиком/Проверка последствий ДТП**

2	Проверка лонжеронов передних			X	
3	Проверка лонжеронов задних			X	
4	Проверка порогов на предмет сварки, замены			X	
5	Проверка передней панели кузова			X	
6	Проверка задней панели кузова			X	
7	Проверка днища кузова			X	

Комментарии, примечания

Проверил:	Максимов М.В.
Клиент ознакомлен.:	

**Примечание: если какой-либо пункт оставлен пустым, он не проверялся.**

Срок действия акта:					
Специалист по оценке и выкупу Грицких АА				Телефон:	Дата:
Подпись:		Подпись:			