

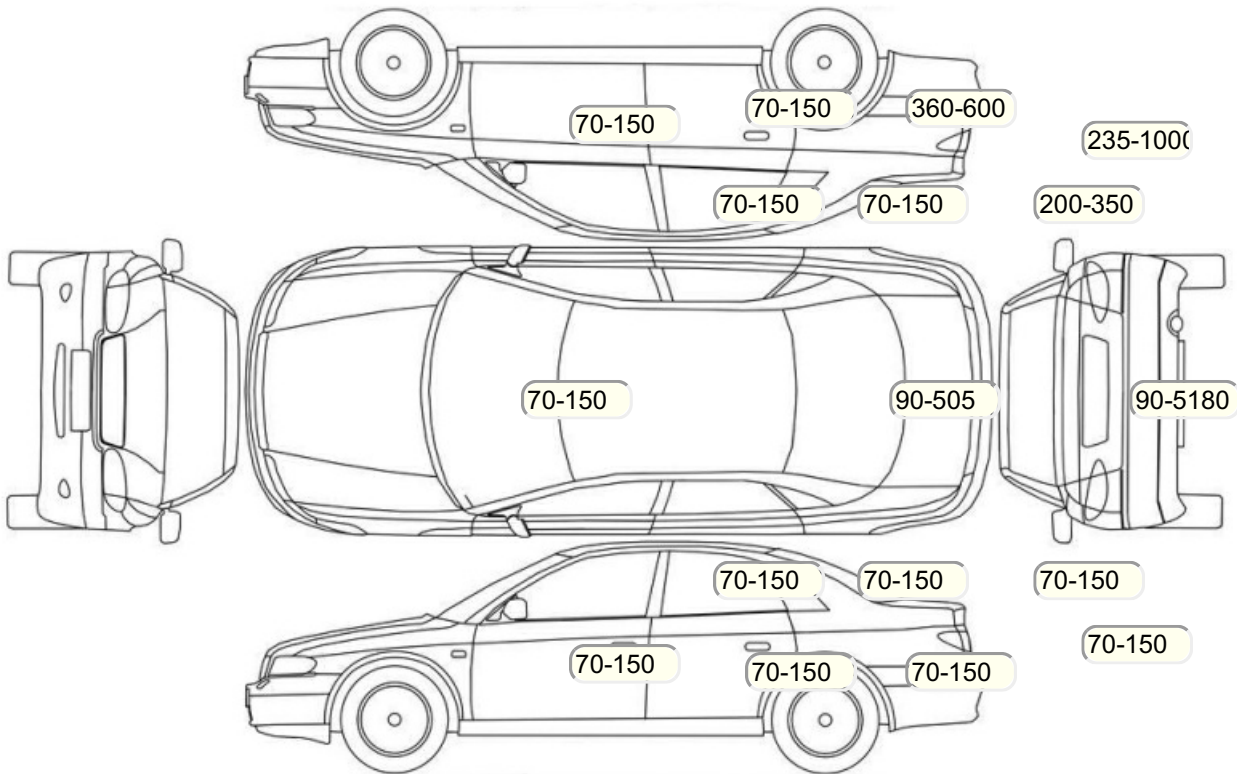
## Акт осмотра автомобиля

г. Москва

01.10.2024

Марка	Hyundai	Модель	ix35
Год	01/01/2013	Пробег	130070 км
ВИН	TMAJU81EDEJ506101	Цвет	Коричневый
Двигатель	1999 см / Бензин	Коробка передач	автоматическая коробка
Тип кузова	Внедорожник 5 дв.	Привод	полный привод
ПТС	Оригинал	Кол-во регистраций	2
Кол-во ключей	2	Гарантия до	28.09.2024/Нет
Предварительная оценка		Второй комплект колес/шин	Нет

## Осмотр состояния ЛКП, мкр



## Повреждения экс- и интерьера

Элемент	Состояние ЛКП элемента	Повреждение
Бампер передний	х	х
Дверь задняя правая	Окрашено, Ремонт	
Крыло заднее правое	Окрашено, Ремонт	
Крыша	Окрашено, Ремонт	
Крышка или дверь багажника	Частично окрашено, Ремонт	Вмятина
Правая задняя стойка	Окрашено	

## Комплектация

- 1 Подушки безопасности 6
- 2 Регулировка руля В 2 направлениях
- 3 Регулировка сиденья переднего пассажира Механическая
- 4 Регулировка сиденья водителя Механическая
- 5 Обогрев сидений Передние
- 6 Динамики 6
- 7 Система кондиционирования воздуха Климат (2 зоны)
- 8 Усилитель руля Гидроусилитель
- 9 Электростеклоподъемники Все
- 10 Штатная аудиоподготовка
- 11 Розетка 12 V
- 12 Обогрев зеркал
- 13 Бортовой компьютер
- 14 AUX
- 15 Электрообогрев лобового стекла
- 16 Передние противотуманные фары
- 17 ESP
- 18 Подушки безопасности оконные (шторки)
- 19 Подушки безопасности боковые
- 20 Подушка безопасности пассажира
- 21 Подушка безопасности водителя
- 22 Парктроник
- 23 Система помощи при спуске
- 24 Антипробуксовочная система
- 25 Антиблокировочная система (ABS)
- 26 Парктроник передний
- 27 Парктроник задний
- 28 Камера заднего вида
- 29 Лобовое стекло с подогревом
- 30 Bluetooth
- 31 USB порт
- 32 Обогрев рулевого колеса
- 33 Мультируль
- 34 Электроподъемники передние
- 35 Электроподъемники задние
- 36 Темный салон
- 37 Отделка кожей рычага КПП
- 38 Отделка кожей рулевого колеса

**Результаты диагностики**

<b>Красный - необходимо принять меры, желтый - рекомендуется принять меры, зеленый - внешне в порядке нет записей - не проверялось, или визуальная проверка невозможна</b>					
		Необходимо принять меры (К)	Рекомендуется принять меры (Ж)	Внешне в порядке (З)	Комментарий
<b>Внешний осмотр</b>					
1	Фары: габариты, ближний, дальний свет			X	
2	Указатели поворота, аварийная сигнализация			X	
3	Передние ПТФ			X	
4	Парктроник передний	X			не работает
5	Подсветка номера			X	
6	Задние фонари: габариты, стоп-сигнал			X	
7	Фонари заднего хода			X	
8	Парктроник задний	X			неисправна система
9	Камера заднего хода	X			Неисправна камера
10	Ветровое стекло - состояние			X	
11	Стеклоочиститель передний			X	
12	Омыватель фар			X	
13	Стеклоочиститель задний			X	
Комментарии, примечания					
Проверил:					Техник Т.Т.
Клиент ознакомлен::					
<b>Внутренний осмотр</b>					
1	Подогрев сидений: Водительское сиденье			X	
2	Звуковой сигнал			X	
3	Подогрев сидений: Пассажирское сиденье			X	
4	Проверка работы ЦЗ			X	
9	Работа привода рег. рулевой колонки			X	
11	Проверка стеклоподъемников			X	
12	Проверка наружных зеркал			X	
19	Работа системы вентиляции/кондиционирования/отопителя			X	
21	Проверка стояноч. тормоза			X	
22	Аудиосистема (мультируль)			X	
24	Обогрев заднего стекла			X	
25	Обогрев рулевого колеса			X	
26	Работа ЦЗ лючка топливного бака			X	
28	Запасное колесо, домкрат, штатный инструмент			X	
41	Запуск двигателя: Маховик ( Маховик шумность/вибрация/посторонние звуки: Маховик)			X	
42	Запуск двигателя: Инерционный привод стартера (Бендикс)			X	
43	Состояние рукоятки КПП			X	
44	Проверка показания одометра/Оценка пробега			X	
45	Запуск двигателя			X	
Комментарии, примечания					
Проверил:					Техник Т.Т.
Клиент ознакомлен::					
<b>Проверка под капотом</b>					
2	Состояние приводных ремней и роликов		X		Кристаллизация в ручейках ремня
3	Состояние топливной системы/подтекание			X	
4	Свечи зажигания			X	
5	Катушки зажигания			X	
6	Состояние подушек ДВС			X	

7	Состояние подушек КПП			X	
8	Состояние АКБ			X	
10	Эндоскопирование цилиндров (при необходимости) и обязательно на проблемных моторах	X			Задиры на зеркале цилиндра; На стенках третьего цилиндра присутствуют капли жидкости по своему составу и внешнему виду похожие на антифриз!
13	Проверка стартера			X	
14	ДВС: уровень масла, качество, подтекание	X			Уровень мала ниже минимальной отметки; Уровень масла ниже минимальной отметки
15	ДВС Проверка впускного коллектора на герметичность: Впускной коллектор			X	
16	Клапанная крышка - уровень/качество масла/подтекание			X	
17	Система охлаждения/ уровень/качество охлаждающей жидкости/подтекание			X	
18	Система охлаждения/ уровень/качество охлаждающей жидкости/подтекание: Водяной насос			X	
19	Система охлаждения/ уровень/качество охлаждающей жидкости/подтекание: Термостат			X	
20	Тормозная система/уровень/качество тормозной жидкости/подтекание: Вакуумный усилитель			X	
21	Тормозная система/уровень/качество тормозной жидкости/подтекание: Главный тормозной цилиндр			X	
23	Рулевая рейка/рулевой редуктор/люфт/посторонние звуки/закусывание/подтекание: Рулевая рейка			X	
25	Ремень/цепь ГРМ/шумность/посторонние звуки: Коромысло, направляющие, клапана и распределительный вал			X	
26	Тормозная система/ уровень / качество тормозной жидкости / подтекание			X	

Комментарии, примечания

Проверил:	Техник Т.Т.
Клиент ознакомлен:.	

**Проверки идентификационных номеров и маркировочных табличек**

1	Номер двигателя (читается, соответствует ПТС)			X	
2	Вин номер (читается, соответствует ПТС)			X	
3	Дублирующие таблички, на стойке, под капотом (их наличие, соответствие ПТС)			X	

Комментарии, примечания

Проверил:	Техник Т.Т.
Клиент ознакомлен:.	

**Проверка с использованием диагностического прибора (заполняется механиком- диагностом)**

1	Работа АКПП / CVT (вариатор) / РКПП / DSG - считывание кодов с расшифровкой, тест-драйв обязателен на проблемных моделях			X	
2	Работа ABS и ESP - считывание кодов с расшифровкой			X	
3	Работа SRS (AirBag) - считывание кодов с расшифровкой			X	
4	Работа ремней SRS, проверка года выпуска			X	
6	Работа системы климат-контроля - считывание кодов с расшифровкой			X	
7	Проверка систем и блоков, считывание кодов с расшифровкой	X			Имеются активные ошибки
8	Проверка наличия НГБ системы SRS, проверка года выпуска			X	
9	Работа ДВС и катализаторов ОГ - считывание кодов и подключение газоанализатора с расшифровкой (при необходимости)			X	
11	Проверка работы вентилятора охлаждения ДВС, считывание кодов неисправностей			X	

Комментарии, примечания					
Проверил:					Техник Т.Т.
Клиент ознакомлен::					
<b>Автомобиль на подъёмнике/Автомобиль поднят наполовину/Передняя часть</b>					
1	Передние ступичные подшипники			X	
2	Колодки тормозные передние			X	
3	Диски тормозные		X		Износ дисков менее 50%
4	Амортизаторы, отбойники, пружины, работоспособность пневмо- баллонов			X	
5	Проверка переднего тормозного суппорта, свободный ход направляющих, состояние пыльников, течь тормозной жидкости			X	
Комментарии, примечания					
Проверил:					Техник Т.Т.
Клиент ознакомлен::					
<b>Автомобиль на подъёмнике/Автомобиль поднят наполовину/Задняя часть</b>					
1	Задние ступичные подшипники			X	
2	Колодки тормозные задние			X	
3	Диски тормозные/барабаны			X	
4	Амортизаторы, отбойники, пружины, работоспособность пневмо- баллонов			X	
5	Проверка стояночного тормоза			X	
6	Проверка заднего тормозного суппорта, свободный ход направляющих, состояние пыльников, течь тормозной жидкости			X	
Комментарии, примечания					
Проверил:					Техник Т.Т.
Клиент ознакомлен::					
<b>Автомобиль на подъёмнике/Автомобиль поднят наполовину/Снаружи автомобиля</b>					
1	Радиатор кондиционера		X		Отсутствует рубашка радиатора в нижней части; разрушение сот
2	Радиатор охлаждения ДВС/подтекание			X	
3	Радиатор охлаждения АКПП/подтекание			X	
4	Шины/колесные диски			X	
Комментарии, примечания					
Проверил:					Техник Т.Т.
Клиент ознакомлен::					
<b>Автомобиль на подъёмнике/Автомобиль поднят целиком/Передняя часть</b>					
1	Рычаги подвески: шаровые опоры, сайлентблоки	X			Люфт шаровой/ых опор с левой нижней стороны; Люфт шаровой/ых опор с правой нижней стороны
2	Стойки/ втулки стабилизатора передние	X			Люфт стоек переднего стабилизатора
3	Рулевые тяги/наконечники			X	
4	Рулевая рейка/рулевой редуктор/люфт/посторонние звуки/закусывание/подтекание			X	
5	Коробка переключения передач			X	
6	Раздаточная коробка (РКП) посторонние звуки/подтекание			X	
7	Состояние опоры раздаточной коробки (РКП)			X	
8	Тормозные шланги, трубки			X	
10	Передняя поперечная реактивная штанга (тяга Панара) у а/м с неразрезным мостом			X	
11	Состояние пыльников днища кузова (пластик)			X	
12	Наличие защиты картера	X			Коррозия защиты
13	Поддон ДВС/сальники коленвала/подтекание			X	
15	Передние приводные валы:люфт, состояние пыльников, сальников/подтекание: ШРУСЫ			X	
16	Выпускной коллектор, катализаторы			X	

(наличие)					
Комментарии, примечания					
Проверил:			Техник Т.Т.		
Клиент ознакомлен.:					
<b>Автомобиль на подъёмнике/Автомобиль поднят целиком/Задняя часть</b>					
2	Рычаги подвески: сайлентблоки, шаровые опоры		X		Растрескивание сайлентблоков верхних задних рычагов; Растрескивание сайлентблоков нижних задних рычагов; Отрыв с/блоков сход/развалных рычагов.
4	Состояние заднего редуктора/люфт/посторонние звуки/подтекание	X			Неисправна муфта включения полного привода
5	Тормозные шланги, трубки			X	
6	Стойки/ втулки стабилизатора задние			X	
7	Выхлопная система (глушитель)			X	
8	Задний карданный вал и крестовины:люфт, состояние пыльников, сальников/подтекание:Крестовины и задний карданный вал			X	
9	Задние приводные валы:люфт, состояние пыльников, сальников/подтекание: ШРУСЫ			X	
Комментарии, примечания					
Проверил:			Техник Т.Т.		
Клиент ознакомлен.:					
<b>Автомобиль на подъёмнике/Автомобиль поднят целиком/Проверка последствий ДТП</b>					
7	Проверка днища кузова			X	
Комментарии, примечания					
Проверил:			Техник Т.Т.		
Клиент ознакомлен.:					

**Примечание: если какой-либо пункт оставлен пустым, он не проверялся.**

Срок действия акта:				
Специалист по оценке и выкупу Никифоров А.С. Подпись:		Дорофеева АИ. Подпись:	Телефон:	Дата: