

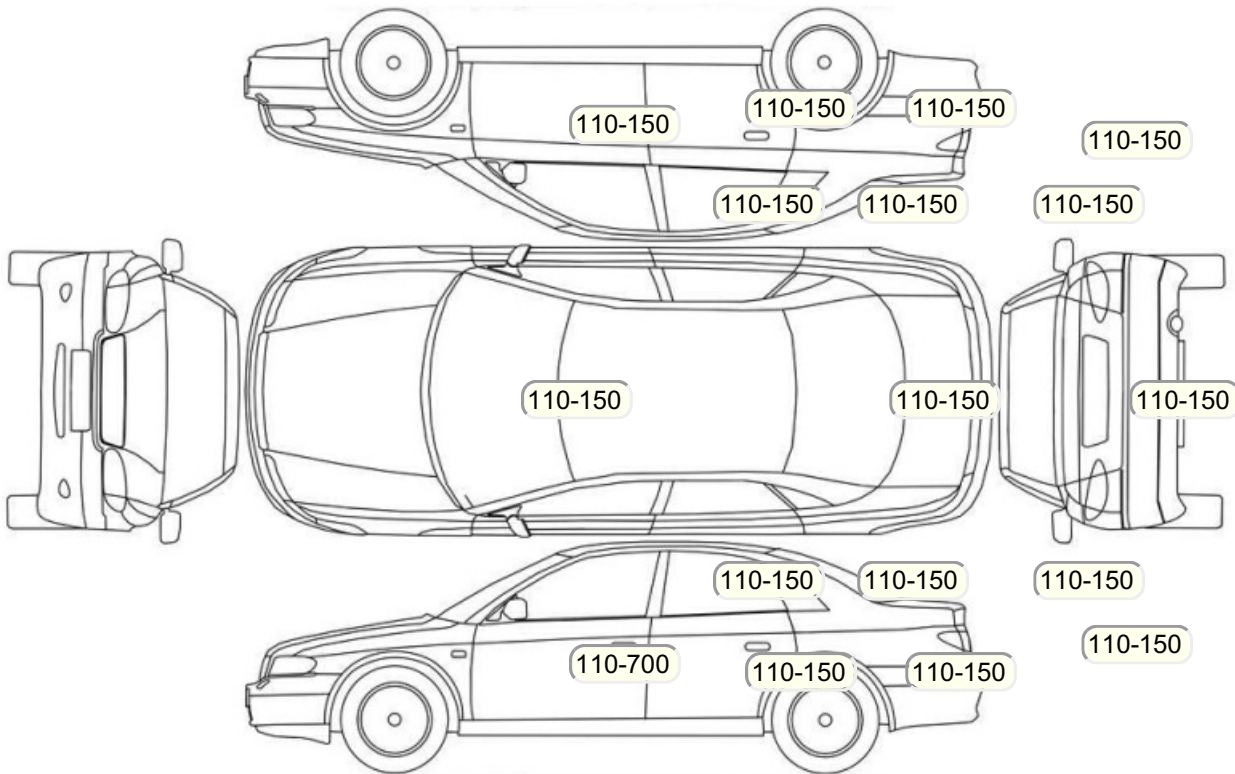
## Акт осмотра автомобиля

г. Санкт-Петербург

09.10.2024

Марка	Renault	Модель	Duster
Год	01/01/2016	Пробег	189083 км
ВИН	X7LHSRGAN56635121	Цвет	Белый
Двигатель	1598 см / Бензин	Коробка передач	механическая коробка
Тип кузова	Внедорожник 5 дв.	Привод	полный привод
ПТС	Оригинал	Кол-во регистраций	2
Кол-во ключей	2	Гарантия до	/Нет
Предварительная оценка		Второй комплект колес/шин	Нет

## Осмотр состояния ЛКП, мкр



## Повреждения экс- и интерьера

Элемент	Состояние ЛКП элемента	Повреждение
---------	------------------------	-------------

## Комплектация

- 1 Подушки безопасности 2
- 2 Проигрыватель аудио Аудиоподготовка
- 3 Динамики 4
- 4 Система кондиционирования воздуха Кондиционер
- 5 Усилитель руля Гидроусилитель
- 6 Электростеклоподъемники Передние
- 7 Штатная аудиоподготовка
- 8 Прикуриватель и пепельница
- 9 Бортовой компьютер
- 10 Галогеновые фары
- 11 Центральный замок
- 12 Подушка безопасности пассажира
- 13 Подушка безопасности водителя
- 14 USB порт
- 15 Электроподъемники передние
- 16 Индикатор внешней температуры

Результаты диагностики

<p><b>Красный</b> - необходимо принять меры, <b>желтый</b> - рекомендуется принять меры, <b>зеленый</b> - внешне в порядке  <b>нет записей</b> - не проверялось, или визуальная проверка невозможна</p>					
		Необходимо принять меры (К)	Рекомендуется принять меры (Ж)	Внешне в порядке (З)	Комментарий
<b>Внешний осмотр</b>					
1	Фары: габариты, ближний, дальний свет	X			Не горит ближний
2	Указатели поворота, аварийная сигнализация			X	
5	Подсветка номера	X			Не горит правая подсветка номера
6	Задние фонари: габариты, стоп-сигнал			X	
7	Фонари заднего хода			X	
10	Ветровое стекло - состояние	X			Трещина лобового стекла
11	Стеклоочиститель передний			X	
13	Стеклоочиститель задний			X	
14	Работа наружных замков			X	
Комментарии, примечания					
Проверил:					Максимов МВ.
Клиент ознакомлен::					
<b>Внутренний осмотр</b>					
2	Звуковой сигнал			X	
3	Проверка работы ЦЗ			X	
6	Внутреннее освещение			X	
11	Проверка стеклоподъемников			X	
12	Проверка наружных зеркал			X	
16	Состояние напольных ковров			X	
17	Состояние панели приборов			X	
18	Состояние обивки потолка			X	
19	Работа системы вентиляции/кондиционирования/отопителя		X		Недостаточно холодит
20	Проверка работы сцепления			X	
21	Проверка стояноч. тормоза			X	
22	Аудиосистема (мультируль)			X	
24	Обогрев заднего стекла			X	
27	Состояние обивки багажного отделения		X		Сильная продавленность
28	Запасное колесо, домкрат, штатный инструмент			X	
30	Состояние обивки сидений: Водительское сиденье		X		Растрескивание
31	Состояние обивки сидений: Пассажирское сиденье			X	Потертость, замятость
32	Состояние обивки сидений: Заднее левое сиденье			X	Потертость, замятость
33	Состояние обивки сидений: Заднее правое сиденье			X	Потертость, замятость
34	Состояние обивки дверей: Водительская дверь			X	Потертость, замятость
35	Состояние обивки дверей: Пассажирская дверь			X	Потертость, замятость
36	Состояние обивки дверей: Задняя левая дверь		X		Царапины
37	Состояние обивки дверей: Задняя правая дверь		X		Царапины
38	Состояние обивки дверей: Крышка/дверь багажника			X	Потертость, замятость
39	Состояние накладок педалей			X	Затерты накладки
40	Состояние рулевого колеса	X			Требуется перетяжка покрытия рулевого колеса
41	Запуск двигателя: Маховик ( Маховик шумность/вибрация/посторонние звуки: Маховик)			X	

42	Запуск двигателя: Инерционный привод стартера (Бендикс)			X	
44	Состояние рукоятки КПП		X		Стерта структура
45	Проверка показания одометра/Оценка пробега			X	
46	Запуск двигателя			X	
Комментарии, примечания					
Проверил:					Максимов М.В.
Клиент ознакомлен::					
<b>Проверка под капотом</b>					
2	Состояние приводных ремней и роликов		X		Износ
3	Состояние топливной системы/подтекание			X	
6	Состояние подушек ДВС		X		Растрескивание правой подушки
7	Состояние подушек КПП		X		Растрескивание подушки КПП верхняя; Растрескивание подушки КПП нижняя
8	Состояние АКБ			X	
12	Проверка генератора			X	
13	Проверка стартера			X	
14	Двигатель		X		Запотевание передней крышки ДВС; Рекомендуется замена привода ГРМ в соответствии с регламентом
16	Клапанная крышка - уровень/качество масла/подтекание			X	
17	Система охлаждения/ уровень/качество охлаждающей жидкости/подтекание			X	
18	Система охлаждения/ уровень/качество охлаждающей жидкости/подтекание: Водяной насос			X	
19	Система охлаждения/ уровень/качество охлаждающей жидкости/подтекание: Термостат			X	
20	Тормозная система/уровень/качество тормозной жидкости/подтекание: Вакуумный усилитель			X	
21	Тормозная система/уровень/качество тормозной жидкости/подтекание: Главный тормозной цилиндр			X	
25	Ремень/цепь ГРМ/шумность/посторонние звуки: Коромысло, направляющие, клапана и распределительный вал		X		Запотевание крышки ГРМ
26	Тормозная система/ уровень / качество тормозной жидкости / подтекание			X	
Комментарии, примечания					
Проверил:					Максимов М.В.
Клиент ознакомлен::					
<b>Проверки идентификационных номеров и маркировочных табличек</b>					
1	Номер двигателя (читается, соответствует ПТС)			X	
2	Вин номер (читается, соответствует ПТС)			X	
3	Дублирующие таблички, на стойке, под капотом (их наличие, соответствие ПТС)			X	
Комментарии, примечания					
Проверил:					Максимов М.В.
Клиент ознакомлен::					
<b>Проверка с использованием диагностического прибора (заполняется механиком- диагностом)</b>					
1	Работа ABS и ESP - считывание кодов с расшифровкой		X		Имеются исторические ошибки; ошибки DTCC40100 DTCC42200
2	Работа SRS (AirBag) - считывание кодов с расшифровкой			X	Имеются исторические ошибки; Ошибки в истории по пониженному напряжению
3	Работа ремней SRS, проверка года выпуска			X	
5	Работа системы климат-контроля - считывание кодов с расшифровкой		X		Недостаточно хладогена; Слабо холодит
6	Распечатка результатов диагностики с кодами ошибок с расшифровкой		X		Ошибки DTC0304F8 Ошибки по пониженному напряжению в истории См вложение
7	Проверка наличия НГБ системы SRS, проверка года выпуска			X	

8	Работа ДВС и катализаторов ОГ - считывание кодов и подключение газоанализатора с расшифровкой (при необходимости)			X	
10	Проверка работы вентилятора охлаждения ДВС, считывание кодов неисправностей			X	
11	Проверка работы турбокомпрессора, считывание кодов неисправностей			X	
Комментарии, примечания					
Проверил:					Максимов М.В.
Клиент ознакомлен::					
<b>Автомобиль на подъёмнике/Автомобиль поднят наполовину/Передняя часть</b>					
1	Передние ступичные подшипники			X	
2	Колодки тормозные передние			X	
3	Диски тормозные	X			Износ дисков более 80%
4	Амортизаторы, отбойники, пружины, работоспособность пневмо- баллонов	X			Перекаты левого опорного подшипника; Перекаты правого опорного подшипника
5	Проверка переднего тормозного суппорта, свободный ход направляющих, состояние пыльников, течь тормозной жидкости			X	
Комментарии, примечания					
Проверил:					Максимов М.В.
Клиент ознакомлен::					
<b>Автомобиль на подъёмнике/Автомобиль поднят наполовину/Задняя часть</b>					
1	Задние ступичные подшипники	X			Гул/перекат ступичного подшипника заднего правого; Гул/перекат ступичного подшипника заднего левого
2	Колодки тормозные задние		X		Остаток тормозной накладки 4мм или больше
3	Диски тормозные/барабаны		X		Износ дисков менее 50%
4	Амортизаторы, отбойники, пружины, работоспособность пневмо- баллонов		X		Запотевание амортизатора левого; Запотевание амортизатора правого; Износ опор
5	Проверка стояночного тормоза			X	
6	Проверка заднего тормозного суппорта, свободный ход направляющих, состояние пыльников, течь тормозной жидкости			X	
Комментарии, примечания					
Проверил:					Максимов М.В.
Клиент ознакомлен::					
<b>Автомобиль на подъёмнике/Автомобиль поднят наполовину/Снаружи автомобиля</b>					
1	Радиатор кондиционера			X	
2	Радиатор охлаждения ДВС/подтекание			X	
3	Шины/колесные диски	X			Поврежден диск передний правый; Износ шин
Комментарии, примечания					
Проверил:					Максимов М.В.
Клиент ознакомлен::					
<b>Автомобиль на подъёмнике/Автомобиль поднят целиком/Передняя часть</b>					
1	Рычаги подвески: шаровые опоры, сайлентблоки			X	
2	Стойки/ втулки стабилизатора передние			X	
3	Рулевые тяги/наконечники	X			Люфт левой рулевой тяги; Люфт левого рулевого наконечника
4	Рулевая рейка/рулевой редуктор/люфт/посторонние звуки/закусывание/подтекание	X			стук рулевой рейки; Течь рулевой рейки
5	Коробка переключения передач	X			Течь левого сальника КПП; Течь правого сальника КПП
8	Тормозные шланги, трубки			X	
9	Состояние переднего редуктора/люфт/посторонние звуки/подтекание		X		Запотевание хвостовика редуктора; Эпотевание сальника правой оси
11	Состояние пыльников днища кузова (пластик)			X	
12	Наличие защиты картера	X			Повреждена защита

13	Поддон ДВС/сальники коленвала/подтекание	X			Течь заднего сальника коленвала; Течь поддона ДВС; Течь передней крышки Течь на стыке ДВС и КПП Течь на стыке КПП и углового редуктора
15	Передние приводные валы:люфт, состояние пыльников, сальников/подтекание: ШРУСЫ			X	
16	Выпускной коллектор, катализаторы (наличие)			X	

Комментарии, примечания

Проверил:	Максимов М.В.
Клиент ознакомлен::	

**Автомобиль на подъёмнике/Автомобиль поднят целиком/Задняя часть**

2	Рычаги подвески: сайлентблоки, шаровые опоры		X		Растрескивание сайлентблоков верхних задних рычагов; Растрескивание сайлентблоков нижних задних рычагов
4	Состояние заднего редуктора/люфт/посторонние звуки/подтекание			X	
5	Тормозные шланги, трубки			X	
6	Стойки/ втулки стабилизатора задние			X	
7	Выхлопная система (глушитель)		X		Имеется коррозия на глушителе
8	Задний карданный вал и крестовины:люфт, состояние пыльников, сальников/подтекание:Крестовины и задний карданный вал		X		Видны следы ремонта
9	Задние приводные валы:люфт, состояние пыльников, сальников/подтекание: ШРУСЫ			X	

Комментарии, примечания

Проверил:	Максимов М.В.
Клиент ознакомлен::	

**Автомобиль на подъёмнике/Автомобиль поднят целиком/Проверка последствий ДТП**

2	Проверка лонжеронов передних			X	
3	Проверка лонжеронов задних			X	
4	Проверка порогов на предмет сварки, замены			X	
5	Проверка передней панели кузова		X		Заменено переднее левое крыло
6	Проверка задней панели кузова			X	
7	Проверка днища кузова			X	

Комментарии, примечания

Проверил:	Максимов М.В.
Клиент ознакомлен::	

**Примечание: если какой-либо пункт оставлен пустым, он не проверялся.**

Срок действия акта:				
Специалист по оценке и выкупу Карачев А.В. Подпись:		Аксенов О.А. Подпись:	Телефон:	Дата: