

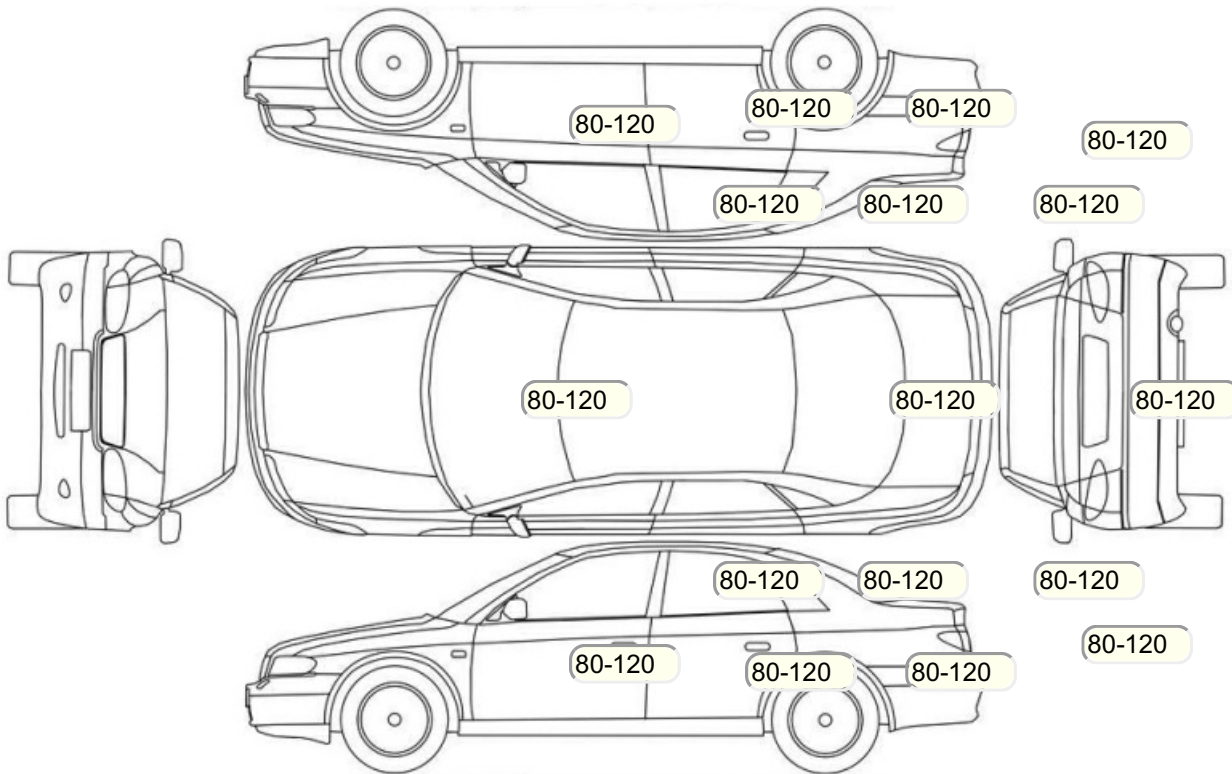
Акт осмотра автомобиля

г. Москва

08.10.2024

Марка	Mercedes-Benz	Модель	S-Класс
Год	01/01/2013	Пробег	89511 км
ВИН	XXXXXXXXXXXXXXXXXX	Цвет	Черный
Двигатель	4663 см / Бензин	Коробка передач	автоматическая коробка
Тип кузова	Седан	Привод	полный привод
ПТС	Оригинал	Кол-во регистраций	4
Кол-во ключей	2	Гарантия до	08.12.2015/Нет
Предварительная оценка		Второй комплект колес/шин	Нет

Осмотр состояния ЛКП, мкр



Повреждения экс- и интерьера

Элемент	Состояние ЛКП элемента	Повреждение
---------	------------------------	-------------

Комплектация

Результаты диагностики

Красный - необходимо принять меры, желтый - рекомендуется принять меры, зеленый - внешне в порядке нет записей - не проверялось, или визуальная проверка невозможна					
		Необходимо принять меры (К)	Рекомендуется принять меры (Ж)	Внешне в порядке (З)	Комментарий
Внешний осмотр					
1	Фары: габариты, ближний, дальний свет			X	
2	Указатели поворота, аварийная сигнализация			X	
4	Парктроник передний			X	
5	Подсветка номера			X	
6	Задние фонари: габариты, стоп-сигнал			X	
7	Фонари заднего хода			X	
8	Парктроник задний			X	
9	Камера заднего хода		X		показывает не в цвете (есть ошибки)
10	Ветровое стекло - состояние		X		Сколы не более 3 мм без лучей
11	Стеклоочиститель передний			X	
14	Работа наружных замков			X	
15	Доводчик передней левой двери			X	
16	Доводчик передней правой двери			X	
17	Доводчик задней правой двери			X	
18	Доводчик задней левой двери			X	
19	Проверка привода открытия/закрытия крышки багажника			X	
Комментарии, примечания					
Проверил:					Механики АА
Клиент ознакомлен:					
Внутренний осмотр					
1	Звуковой сигнал			X	
2	Подогрев сидений: Водительское сиденье			X	
3	Проверка работы ЦЗ			X	
4	Подогрев сидений: Пассажи́рское сиденье			X	
5	Внутреннее освещение			X	
6	Подогрев сидений: Заднее левое сиденье			X	
7	Подогрев сидений: Заднее правое сиденье			X	
8	Работа люка крыши			X	
9	Работа привода рег. рулевой колонки			X	
11	Проверка стеклоподъемников			X	
12	Проверка наружных зеркал	X			1.B1DD015 Выход для подогрева зеркала имеет функциональное нарушение.Имеется замыкание на плюс или обрыв. СОХРАНЕННЫЙ
13	Электрорегулировка сидений	X			на водительской двери болтается кнопка регулировки подголовника
14	Память сидений			X	
15	Боковые поясничные подпоры/ массаж	X			на водительском сидении сдувается подкачка боковых подпоров
16	Состояние напольных ковров			X	
17	Состояние панели приборов			X	
18	Состояние обивки потолка			X	
19	Работа системы вентиляции/кондиционирования/отопителя			X	
21	Проверка стояноч. тормоза			X	
22	Аудиосистема (мультируль)			X	
24	Обогрев заднего стекла			X	
25	Обогрев рулевого колеса			X	
26	Работа ЦЗ лючка топливного бака			X	
27	Состояние обивки багажного отделения			X	
30	Состояние обивки сидений: Водительское сиденье			X	Потертость, заматость

31	Состояние обивки сидений: Пассажирское сиденье	X			Повреждена обивка
32	Состояние обивки сидений: Заднее левое сиденье			X	
33	Состояние обивки сидений: Заднее правое сиденье			X	
34	Состояние обивки дверей: Водительская дверь			X	
35	Состояние обивки дверей: Пассажирская дверь			X	
36	Состояние обивки дверей: Задняя левая дверь			X	
37	Состояние обивки дверей: Задняя правая дверь			X	
38	Состояние обивки дверей: Крышка/дверь багажника			X	
39	Состояние накладок педалей			X	
40	Состояние рулевого колеса		X		Потертости
41	Запуск двигателя: Маховик (Маховик шумность/вибрация/посторонние звуки: Маховик)			X	
42	Запуск двигателя: Инерционный привод стартера (Бендикс)			X	
43	Состояние рукоятки КПП			X	
44	Проверка показания одометра/Оценка пробега			X	
45	Запуск двигателя			X	
Комментарии, примечания					
Проверил:				Механики АА	
Клиент ознакомлен.:					
Проверка под капотом					
1	Интеркуллер			X	
2	Состояние приводных ремней и роликов			X	
3	Состояние топливной системы/подтекание			X	
4	Свечи зажигания			X	
5	Катушки зажигания			X	
6	Состояние подушек ДВС			X	
7	Состояние подушек КПП			X	
8	Состояние АКБ			X	
9	Замер компрессии (при необходимости) и обязательно на проблемных моторах			X	замер 1 - 12,4 2 - 12,6 3 - 12,5 4 - 12,8 5 - 12,9 6 - 12,6 7 - 12,5 8 - 12,7
10	Эндоскопирование цилиндров (при необходимости) и обязательно на проблемных моторах	X			Задир на зеркале цилиндра
11	Турбина/посторонние звуки/отсутствие подтеканий			X	
12	Проверка генератора			X	
13	Проверка стартера			X	
14	ДВС: уровень масла, качество, подтекание	X			Уровень мала ниже минимальной отметки; чуть чуть на кончике щупа, масло вокруг магнитов р - валов
15	ДВС Проверка впускного коллектора на герметичность: Впускной коллектор			X	
16	Клапанная крышка - уровень/качество масла/подтекание		X		Запотевание прокладки клапанной крышки
17	Система охлаждения/ уровень/качество охлаждающей жидкости/подтекание			X	
18	Система охлаждения/ уровень/качество охлаждающей жидкости/подтекание: Водяной насос			X	
19	Система охлаждения/ уровень/качество охлаждающей жидкости/подтекание: Термостат			X	
20	Тормозная система/уровень/качество тормозной жидкости/подтекание: Вакуумный усилитель			X	
21	Тормозная система/уровень/качество тормозной жидкости/подтекание: Главный тормозной цилиндр			X	

23	Рулевая рейка/рулевой редуктор/люфт/посторонние звуки/закусывание/подтекание: Рулевая рейка	X			Стук рулевой рейки
25	Ремень/цепь ГРМ/шумность/посторонние звуки: Коромысло, направляющие, клапана и распределительный вал			X	
26	Тормозная система/ уровень / качество тормозной жидкости / подтекание			X	
Комментарии, примечания					
Проверил:					Механики АА
Клиент ознакомлен::					
Проверки идентификационных номеров и маркировочных табличек					
1	Номер двигателя (читается, соответствует ПТС)			X	
2	Вин номер (читается, соответствует ПТС)			X	
3	Дублирующие таблички, на стойке, под капотом (их наличие, соответствие ПТС)			X	
Комментарии, примечания					
Проверил:					Механики АА
Клиент ознакомлен::					
Проверка с использованием диагностического прибора (заполняется механиком- диагностом)					
1	Работа АКПП / CVT (вариатор) / РКПП / DSG - считывание кодов с расшифровкой, тест-драйв обязателен на проблемных моделях		X		тестовая поездка не проводилась, иногда при включении задней передачи идёт пинок. На вывернутых колёсах вправо при начале движения идёт посторонний звук слева
2	Работа ABS и ESP - считывание кодов с расшифровкой			X	
3	Работа SRS (AirBag) - считывание кодов с расшифровкой			X	
6	Работа системы климат-контроля - считывание кодов с расшифровкой			X	
7	Проверка систем и блоков, считывание кодов с расшифровкой	X			Имеются активные ошибки; 1.B1D1013 Реле для подогрева щётки стеклоочистителя имеет функциональное нарушение.Имеется обрыв. АКТУАЛЬНЫЙ и СОХРАНЁННЫЙ 2.U11AA87 Связь с дисплеем в задней части салона справа имеет функциональное нарушение.Сообщение отсутствует. АКТУАЛЬНЫЙ и СОХРАНЁННЫЙ IC - Комбинация приборов 1 Существуют проблемы 1.B1A9F97 Память событий имеет функциональное нарушение.Системные функции ограничены. АКТУАЛЬНЫЙ и СОХРАНЁННЫЙ SOUND - Акустическая система (Soundsystem) 1 Существуют проблемы 1.V15F113 Динамик А на канале 19 имеет функциональное нарушение.Имеется обрыв. АКТУАЛЬНЫЙ и СОХРАНЁННЫЙ ESA Водитель - Электрическая регулировка положения сиденья водителя 3 Существуют проблемы 1.B1D6C31 Датчик положения сервомотора для регулировки положения сиденья по длине имеет функциональное нарушение.Сигнал отсутствует. СОХРАНЕННЫЙ 2.V1FBB15 Выключатель "Регулировка наклона подголовника" имеет функциональное нарушение.Имеется замыкание на плюс или обрыв. СОХРАНЕННЫЙ 3.B228678 Калибровка блока управления потеряна или не проведена.Адаптация или регулировка неверна. АКТУАЛЬНЫЙ и СОХРАНЁННЫЙ ESA 'Передний пассажир' - Регулировка сиденья с электроприводом'переднего ассажира' 1 Существуют проблемы 1.B1D9A54 Нормирование регулировки положения сиденья в задней части салона отсутствует.Калибровка отсутствует. СОХРАНЕННЫЙ MKS_LF - Левое переднее мультиконтурное сиденье 2 Существуют проблемы 1.V1E8800 Воздушные подушки в сидении не наполняются, СОХРАНЕННЫЙ 2.V1EA953 Пневматический насос для мультиконтурного сиденья имеет функциональное нарушение.Конструктивный узел деактивирован. СОХРАНЕННЫЙ PPMKS- Пневматический насос для мультиконтурного

				сиденья 1 Существуют проблемы 1.В1Е8207 Была опознана небольшая утечка в системе сжатого воздуха. Имеется механическая неисправность. АКТУАЛЬНЫЙ и СОХРАНЁННЫЙ ошибки по подсветкам ручек - все кроме ПП двери	
9	Работа ДВС и катализаторов ОГ - считывание кодов и подключение газоанализатора с расшифровкой (при необходимости)			X	
11	Проверка работы вентилятора охлаждения ДВС, считывание кодов неисправностей			X	
12	Проверка работы турбокомпрессора, считывание кодов неисправностей			X	
Комментарии, примечания					
Проверил:				Механики АА	
Клиент ознакомлен::					
Автомобиль на подъёмнике/Автомобиль поднят наполовину/Передняя часть					
1	Передние ступичные подшипники			X	
2	Колодки тормозные передние			X	
3	Диски тормозные	X			Перегрев тормозных дисков
4	Амортизаторы, отбойники, пружины, работоспособность пневмо- баллонов			X	
5	Проверка переднего тормозного суппорта, свободный ход направляющих, состояние пыльников, течь тормозной жидкости			X	
Комментарии, примечания					
Проверил:				Механики АА	
Клиент ознакомлен::					
Автомобиль на подъёмнике/Автомобиль поднят наполовину/Задняя часть					
1	Задние ступичные подшипники			X	
2	Колодки тормозные задние			X	
3	Диски тормозные/барабаны	X			Износ дисков более 80%
4	Амортизаторы, отбойники, пружины, работоспособность пневмо- баллонов			X	
5	Проверка стояночного тормоза			X	
6	Проверка заднего тормозного суппорта, свободный ход направляющих, состояние пыльников, течь тормозной жидкости			X	
Комментарии, примечания					
Проверил:				Механики АА	
Клиент ознакомлен::					
Автомобиль на подъёмнике/Автомобиль поднят наполовину/Снаружи автомобиля					
1	Радиатор кондиционера			X	
2	Радиатор охлаждения ДВС/подтекание			X	
3	Радиатор охлаждения АКПП/подтекание			X	
4	Шины/колесные диски	X			Повреждена резина передняя левая; Поврежден диск передний левый; Поврежден диск задний левый; Поврежден диск задний правый; заварен ПП диск
Комментарии, примечания					
Проверил:				Механики АА	
Клиент ознакомлен::					
Автомобиль на подъёмнике/Автомобиль поднят целиком/Передняя часть					
1	Рычаги подвески: шаровые опоры, сайлентблоки			X	
2	Стойки/ втулки стабилизатора передние			X	
3	Рулевые тяги/наконечники			X	
4	Рулевая рейка/рулевой редуктор/люфт/посторонние звуки/закусывание/подтекание	X			Стук в рулевой рейке
5	Коробка переключения передач			X	
6	Раздаточная коробка (РКП) посторонние звуки/подтекание			X	

7	Состояние опоры раздаточной коробки (РКП)			X	
8	Тормозные шланги, трубки			X	
9	Состояние переднего редуктора/люфт/посторонние звуки/подтекание		X		Запотевание сальника правой оси
11	Состояние пыльников днища кузова (пластик)	X			повреждена защита акпп
12	Наличие защиты картера			X	
13	Поддон ДВС/сальники коленвала/подтекание		X		Запотевание поддона ДВС
14	Передний карданный вал и крестовины: люфт, состояние пыльников, сальников/подтекание:Крестовины и передний карданный вал			X	
15	Передние приводные валы:люфт, состояние пыльников, сальников/подтекание: ШРУСЫ			X	
16	Выпускной коллектор, катализаторы (наличие)			X	

Комментарии, примечания

Проверил:	Механики АА
Клиент ознакомлен::	

Автомобиль на подъёмнике/Автомобиль поднят целиком/Задняя часть

2	Рычаги подвески: сайлентблоки, шаровые опоры			X	
4	Состояние заднего редуктора/люфт/посторонние звуки/подтекание			X	
5	Тормозные шланги, трубки			X	
6	Стойки/ втулки стабилизатора задние			X	
7	Выхлопная система (глушитель)			X	
8	Задний карданный вал и крестовины:люфт, состояние пыльников, сальников/подтекание:Крестовины и задний карданный вал			X	
9	Задние приводные валы:люфт, состояние пыльников, сальников/подтекание: ШРУСЫ			X	

Комментарии, примечания

Проверил:	Механики АА
Клиент ознакомлен::	

Автомобиль на подъёмнике/Автомобиль поднят целиком/Проверка последствий ДТП

2	Проверка лонжеронов передних			X	
3	Проверка лонжеронов задних			X	
4	Проверка порогов на предмет сварки, замены		X		установлена не штатная подсветка в порогах
5	Проверка передней панели кузова		X		криво стоит направляющая пластиковая для обдува радиаторов за передней решёткой
6	Проверка задней панели кузова			X	
7	Проверка днища кузова			X	

Комментарии, примечания

Проверил:	Механики АА
Клиент ознакомлен::	

Примечание: если какой-либо пункт оставлен пустым, он не проверялся.

Срок действия акта:					
Специалист по оценке и выкупу Казаков К.Н. Подпись:		Руцкова Ю.В. Подпись:		Телефон:	Дата: