

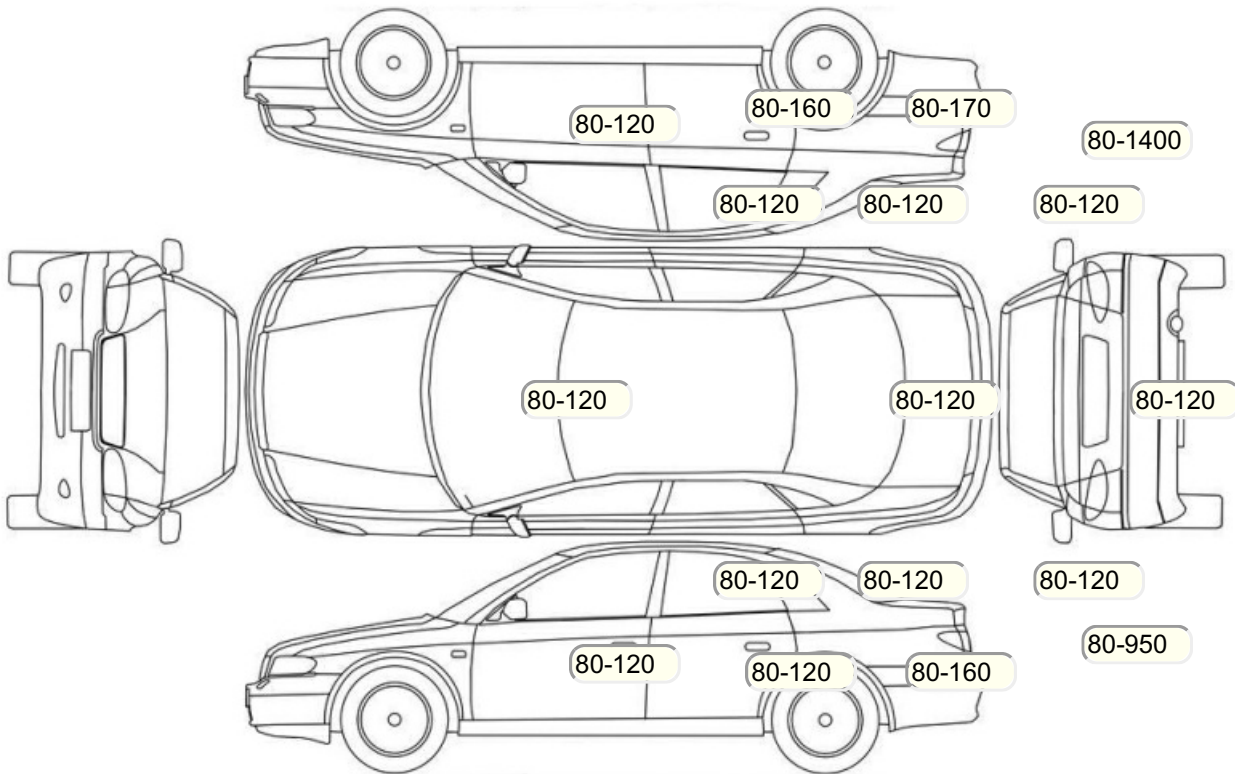
## Акт осмотра автомобиля

г. Москва

03.10.2024

Марка	Hyundai	Модель	ix35
Год	01/01/2013	Пробег	164539 км
ВИН	TMAJT81EBEJ531280	Цвет	Бежевый
Двигатель	1999 см / Бензин	Коробка передач	автоматическая коробка
Тип кузова	Внедорожник 5 дв.	Привод	передний привод
ПТС	Оригинал	Кол-во регистраций	1
Кол-во ключей	2	Гарантия до	/Нет
Предварительная оценка		Второй комплект колес/шин	Нет

## Осмотр состояния ЛКП, мкр



## Повреждения экс- и интерьера

Элемент	Состояние ЛКП элемента	Повреждение
Бампер передний	x	x
Дверь задняя левая	Вторичный частичный окрас	
Дверь задняя правая	Вторичный окрас	
Дверь передняя левая		Вмятина, Царапина
Дверь передняя правая	Вторичный частичный окрас	Вмятина, Царапина
Зеркало заднего вида боковое левое	x	x
Капот		Многочисленные сколы, Скол
Крыло заднее левое	Ремонт, Вторичный окрас	
Крыло заднее правое	Ремонт, Вторичный окрас	
Стекло ветровое(лобовое)	x	x

## Комплектация

- 1 Круиз-контроль Круиз-контроль
- 2 Подушки безопасности 6
- 3 Регулировка руля В 2 направлениях
- 4 Регулировка сиденья переднего пассажира Механическая
- 5 Регулировка сиденья водителя Механическая
- 6 Обогрев сидений Передние
- 7 Проигрыватель аудио Аудиоподготовка
- 8 Динамики 6
- 9 Система кондиционирования воздуха Климат (2 зоны)
- 10 Усилитель руля Гидроусилитель
- 11 Электростеклоподъемники Все
- 12 Бортовой компьютер
- 13 AUX
- 14 Светодиодные фары
- 15 Электропривод регулировки зеркал
- 16 Центральный замок
- 17 ESP
- 18 Подушки безопасности боковые
- 19 Подушка безопасности пассажира
- 20 Подушка безопасности водителя
- 21 Парктроник
- 22 Антипробуксовочная система
- 23 Антиблокировочная система (ABS)
- 24 Bluetooth
- 25 USB порт
- 26 Мультируль
- 27 Темный салон
- 28 Датчик света
- 29 Датчик дождя
- 30 Штатная сигнализация

Результаты диагностики

<p><b>Красный</b> - необходимо принять меры, <b>желтый</b> - рекомендуется принять меры, <b>зеленый</b> - внешне в порядке  <b>нет записей</b> - не проверялось, или визуальная проверка невозможна</p>					
		Необходимо принять меры (К)	Рекомендуется принять меры (Ж)	Внешне в порядке (З)	Комментарий
<b>Внешний осмотр</b>					
1	Фары: габариты, ближний, дальний свет			X	
2	Указатели поворота, аварийная сигнализация			X	
3	Передние ПТФ			X	
5	Подсветка номера			X	
6	Задние фонари: габариты, стоп-сигнал			X	
7	Фонари заднего хода			X	
10	Ветровое стекло - состояние	X			Трещина лобового стекла
11	Стеклоочиститель передний			X	
13	Стеклоочиститель задний			X	
14	Работа наружных замков			X	
19	Проверка привода открытия/закрытия крышки багажника			X	
Комментарии, примечания					
Проверил:					Механики Д.Д.
Клиент ознакомлен.:					
<b>Внутренний осмотр</b>					
1	Звуковой сигнал			X	
2	Подогрев сидений: Водительское сиденье			X	
3	Проверка работы ЦЗ			X	
4	Подогрев сидений: Пассажирское сиденье			X	
5	Внутреннее освещение			X	
9	Работа привода рег. рулевой колонки			X	
11	Проверка стеклоподъемников			X	
12	Проверка наружных зеркал			X	
16	Состояние напольных ковров			X	
17	Состояние панели приборов			X	
18	Состояние обивки потолка			X	
19	Работа системы вентиляции/кондиционирования/отопителя			X	
21	Проверка стояноч. тормоза			X	
24	Обогрев заднего стекла			X	
26	Работа ЦЗ лючка топливного бака			X	
27	Состояние обивки багажного отделения			X	
30	Состояние обивки сидений: Водительское сиденье			X	
31	Состояние обивки сидений: Пассажирское сиденье			X	
32	Состояние обивки сидений: Заднее левое сиденье			X	
33	Состояние обивки сидений: Заднее правое сиденье			X	
34	Состояние обивки дверей: Водительская дверь			X	
35	Состояние обивки дверей: Пассажирская дверь			X	
36	Состояние обивки дверей: Задняя левая дверь			X	
37	Состояние обивки дверей: Задняя правая дверь			X	
38	Состояние обивки дверей: Крышка/дверь багажника			X	
39	Состояние накладок педалей			X	
40	Состояние рулевого колеса			X	
	Запуск двигателя: Маховик ( Маховик			X	

41	шумность/вибрация/посторонние звуки: Маховик)			X	
42	Запуск двигателя: Инерционный привод стартера (Бендикс)			X	
43	Состояние рукоятки КПП			X	
44	Проверка показания одометра/Оценка пробега			X	
45	Запуск двигателя	X			Стук в двигателе
Комментарии, примечания					
Проверил:					Механики Д.Д.
Клиент ознакомлен:.					
<b>Проверка под капотом</b>					
2	Состояние приводных ремней и роликов			X	
3	Состояние топливной системы/подтекание			X	
4	Свечи зажигания			X	
5	Катушки зажигания			X	
6	Состояние подушек ДВС			X	
7	Состояние подушек КПП			X	
8	Состояние АКБ			X	
10	Эндоскопирование цилиндров (при необходимости) и обязательно на проблемных моторах	X			Задиры на зеркале цилиндра
12	Проверка генератора			X	
13	Проверка стартера			X	
14	ДВС: уровень масла, качество, подтекание			X	
15	ДВС Проверка впускного коллектора на герметичность: Впускной коллектор			X	
16	Клапанная крышка - уровень/качество масла/подтекание			X	
17	Система охлаждения/ уровень/качество охлаждающей жидкости/подтекание			X	
18	Система охлаждения/ уровень/качество охлаждающей жидкости/подтекание: Водяной насос			X	
19	Система охлаждения/ уровень/качество охлаждающей жидкости/подтекание: Термостат			X	
20	Тормозная система/уровень/качество тормозной жидкости/подтекание: Вакуумный усилитель			X	
21	Тормозная система/уровень/качество тормозной жидкости/подтекание: Главный тормозной цилиндр			X	
22	Насос ГУР/уровень/качество жидкости ГУР/подтекание/шумность: Насос ГУР			X	
23	Рулевая рейка/рулевой редуктор/люфт/посторонние звуки/закусывание/подтекание: Рулевая рейка			X	
24	Рулевая рейка/рулевой редуктор/люфт/посторонние звуки/закусывание/подтекание: Рулевой редуктор			X	
25	Ремень/цепь ГРМшумность/посторонние звуки: Коромысло, направляющие, клапана и распределительный вал			X	
26	Тормозная система/ уровень / качество тормозной жидкости / подтекание			X	
Комментарии, примечания					
Проверил:					Механики Д.Д.
Клиент ознакомлен:.					
<b>Проверки идентификационных номеров и маркировочных табличек</b>					
1	Номер двигателя (читается, соответствует ПТС)			X	
2	Вин номер (читается, соответствует ПТС)			X	
3	Дублирующие таблички, на стойке, под капотом (их наличие, соответствие ПТС)			X	
Комментарии, примечания					

	Проверил:				Механики Д.Д.
	Клиент ознакомлен:				
<b>Проверка с использованием диагностического прибора (заполняется механиком- диагностом)</b>					
1	Работа АКПП / CVT (вариатор) / РКПП / DSG - считывание кодов с расшифровкой, тест-драйв обязателен на проблемных моделях			X	
2	Работа ABS и ESP - считывание кодов с расшифровкой			X	
3	Работа SRS (AirBag) - считывание кодов с расшифровкой			X	
4	Работа ремней SRS, проверка года выпуска			X	
6	Работа системы климат-контроля - считывание кодов с расшифровкой			X	
7	Проверка систем и блоков, считывание кодов с расшифровкой			X	
9	Работа ДВС и катализаторов ОГ - считывание кодов и подключение газоанализатора с расшифровкой (при необходимости)			X	
10	Работа МКПП / Роботизированная КПП / DSG шумность/вибрация/гул: Валы и шестерни			X	
11	Проверка работы вентилятора охлаждения ДВС, считывание кодов неисправностей			X	
Комментарии, примечания					
	Проверил:				Механики Д.Д.
	Клиент ознакомлен:				
<b>Автомобиль на подъёмнике/Автомобиль поднят наполовину/Передняя часть</b>					
1	Передние ступичные подшипники			X	
2	Колодки тормозные передние			X	
3	Диски тормозные			X	
4	Амортизаторы, отбойники, пружины, работоспособность пневмо- баллонов			X	
5	Проверка переднего тормозного суппорта, свободный ход направляющих, состояние пыльников, течь тормозной жидкости			X	
Комментарии, примечания					
	Проверил:				Механики Д.Д.
	Клиент ознакомлен:				
<b>Автомобиль на подъёмнике/Автомобиль поднят наполовину/Задняя часть</b>					
1	Задние ступичные подшипники			X	
2	Колодки тормозные задние			X	
3	Диски тормозные/барабаны			X	
4	Амортизаторы, отбойники, пружины, работоспособность пневмо- баллонов			X	
5	Проверка стояночного тормоза			X	
6	Проверка заднего тормозного суппорта, свободный ход направляющих, состояние пыльников, течь тормозной жидкости			X	
Комментарии, примечания					
	Проверил:				Механики Д.Д.
	Клиент ознакомлен:				
<b>Автомобиль на подъёмнике/Автомобиль поднят наполовину/Снаружи автомобиля</b>					
1	Радиатор кондиционера			X	Рек-ся мойка
2	Радиатор охлаждения ДВС/подтекание			X	Рек-ся мойка
4	Шины/колесные диски			X	
Комментарии, примечания					
	Проверил:				Механики Д.Д.
	Клиент ознакомлен:				
<b>Автомобиль на подъёмнике/Автомобиль поднят целиком/Передняя часть</b>					
1	Рычаги подвески: шаровые опоры, сайлентблоки			X	

2	Стойки/ втулки стабилизатора передние			X	
3	Рулевые тяги/наконечники	X			Люфт левого рулевого наконечника
4	Рулевая рейка/рулевой редуктор/люфт/посторонние звуки/закусывание/подтекание			X	
5	Коробка переключения передач			X	
6	Тормозные шланги, трубки			X	
7	Состояние пыльников днища кузова (пластик)			X	
9	Поддон ДВС/сальники коленвала/подтекание			X	
10	Передний карданный вал и крестовины: люфт, состояние пыльников, сальников/подтекание:Крестовины и передний карданный вал			X	
11	Передние приводные валы:люфт, состояние пыльников, сальников/подтекание: ШРУСЫ			X	
12	Выпускной коллектор, катализаторы (наличие)			X	

Комментарии, примечания

Проверил:	Механики Д.Д.
Клиент ознакомлен::	

**Автомобиль на подъёмнике/Автомобиль поднят целиком/Задняя часть**

1	Задняя балка (не подрамник)			X	
2	Рычаги подвески: сайлентблоки, шаровые опоры	X			Разрыв сайлентблоков нижний задний левый рычаг; Разрыв сайлентблоков нижний задний правый рычаг
3	Тормозные шланги, трубки			X	
4	Стойки/ втулки стабилизатора задние			X	
5	Выхлопная система (глушитель)			X	

Комментарии, примечания

Проверил:	Механики Д.Д.
Клиент ознакомлен::	

**Автомобиль на подъёмнике/Автомобиль поднят целиком/Проверка последствий ДТП**

1	Проверка рамы а/м (при наличие)			X	
2	Проверка лонжеронов передних			X	
3	Проверка лонжеронов задних			X	
4	Проверка порогов на предмет сварки, замены			X	
5	Проверка передней панели кузова			X	
6	Проверка задней панели кузова			X	
7	Проверка днища кузова			X	

Комментарии, примечания

Проверил:	Механики Д.Д.
Клиент ознакомлен::	

**Примечание: если какой-либо пункт оставлен пустым, он не проверялся.**

Срок действия акта:				
Специалист по оценке и выкупу Матиев А.М. Подпись:		Фетисов В.И. Подпись:	Телефон:	Дата: