

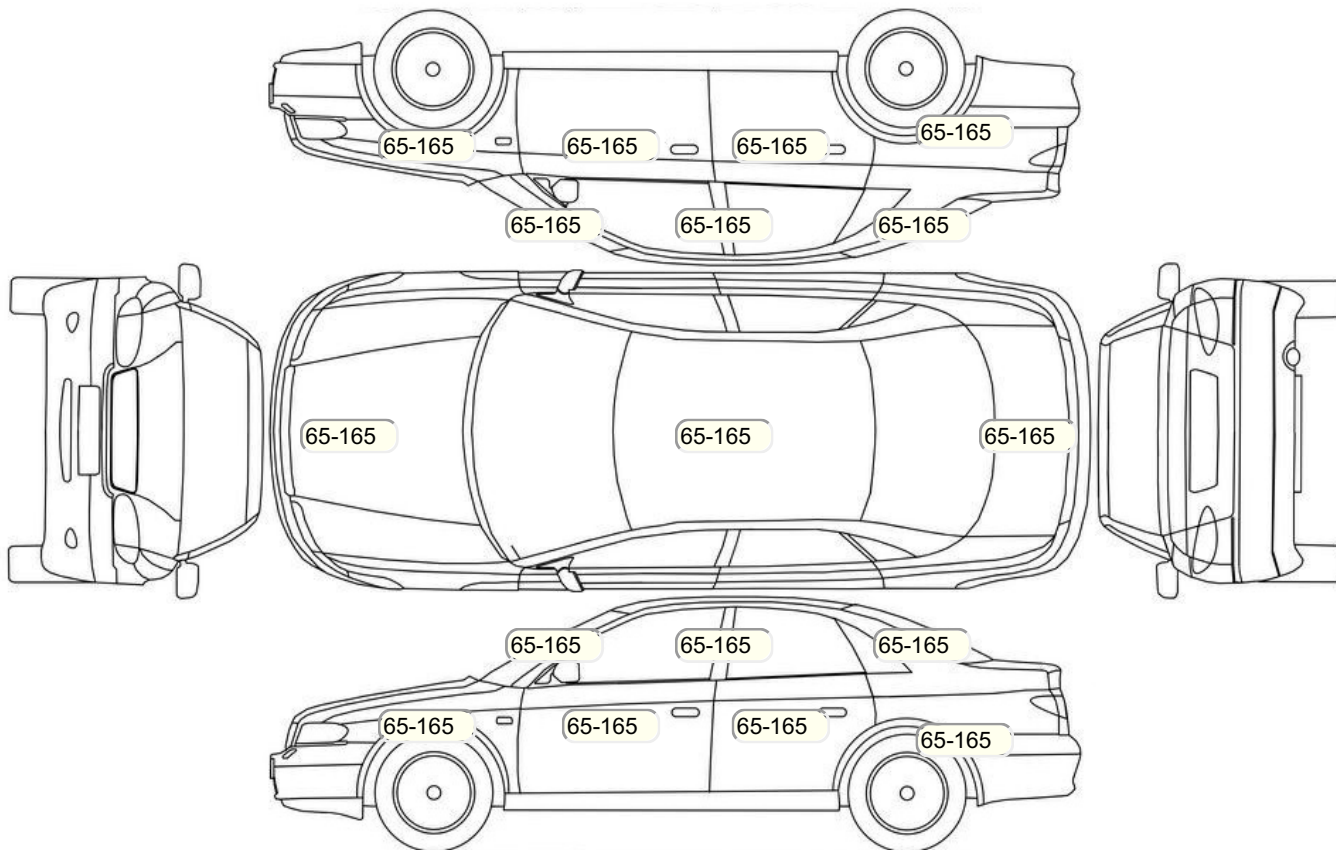
Акт осмотра автомобиля

Московская обл., г. Химки

25.06.2024

Марка	Hyundai	Модель	i20
Год	01/01/2009	Пробег	184067 км
ВИН	MALBC51DP9MD38387	Цвет	Серый
Двигатель	1591 см / Бензин	Коробка передач	автоматическая коробка
Тип кузова	Хэтчбек 3 дв.	Привод	передний привод
ПТС	Оригинал	Кол-во регистраций	2
Кол-во ключей	2	Гарантия до	/Нет
Предварительная оценка		Второй комплект колес/шин	Нет

Осмотр состояния ЛКП, мкр



Повреждения экс- и интерьера

Элемент	Состояние ЛКП элемента	Повреждение
---------	------------------------	-------------

Результаты диагностики

<p>Красный - необходимо принять меры, желтый - рекомендуется принять меры, зеленый - внешне в порядке нет записей - не проверялось, или визуальная проверка невозможна</p>				
	Необходимо принять меры (К)	Рекомендуется принять меры (Ж)	Внешне в порядке (З)	Комментарий
Внешний осмотр				
1			X	
2			X	
3			X	
5			X	
6			X	
7			X	
8			X	
10			X	
11			X	
13		X		Щетка мажет
14		X		Закисла личинка
Комментарии, примечания				
Проверил:				Механики ХС.
Клиент ознакомлен::				
Внутренний осмотр				
1			X	
2			X	
3			X	
4			X	
6			X	
11		X		Не корректная работа клавиш стеклоподъемников
12		X		Не складывается левое зеркало
16			X	
17			X	
18			X	
19			X	
21		X		Увеличенный свободный ход
22			X	
24			X	
26			X	
27			X	
28			X	
30	X			Пятна грязи
31	X			Пятна грязи
32			X	
33			X	
34		X		Загрязненность
35		X		Загрязненность
36			X	
37			X	
38			X	
39		X		Стерты накладки
40		X		Потертости
41			X	
42			X	
43		X		Стерта структура
44			X	
45		X		Посторонний шум при запуске двигателя от навесного оборудования
Комментарии, примечания				
Проверил:				Механики ХС.
Клиент ознакомлен::				
Проверка под капотом				

2	Состояние приводных ремней и роликов		X		Свист ремней
3	Состояние топливной системы/подтекание			X	
6	Состояние подушек ДВС			X	
7	Состояние подушек КПП			X	
8	Состояние АКБ			X	
12	Проверка генератора			X	
13	Проверка стартера			X	
14	Двигатель		X		Уровень масла минимум
15	ДВС Проверка впускного коллектора на герметичность: Впускной коллектор			X	
16	Клапанная крышка - уровень/качество масла/подтекание	X			Течь прокладки клапанной крышки
17	Система охлаждения/ уровень/качество охлаждающей жидкости/подтекание			X	
18	Система охлаждения/ уровень/качество охлаждающей жидкости/подтекание: Водяной насос			X	
19	Система охлаждения/ уровень/качество охлаждающей жидкости/подтекание: Термостат			X	
20	Тормозная система/уровень/качество тормозной жидкости/подтекание: Вакуумный усилитель			X	
21	Тормозная система/уровень/качество тормозной жидкости/подтекание: Главный тормозной цилиндр			X	
25	Ремень/цепь ГРМ/шумность/посторонние звуки: Коромысло, направляющие, клапана и распределительный вал	X			Течь крышки ГРМ
26	Тормозная система/уровень / качество тормозной жидкости / подтекание			X	
Комментарии, примечания					
Проверил:					
Механики Х.С.					
Клиент ознакомлен::					
Проверки идентификационных номеров и маркировочных табличек					
Комментарии, примечания					
Проверил:					
Механики Х.С.					
Клиент ознакомлен::					
Проверка с использованием диагностического прибора (заполняется механиком- диагностом)					
1	Работа АКПП / CVT (вариатор) / РКПП / DSG - считывание кодов с расшифровкой, тест- драйв обязателен на проблемных моделях			X	
2	Работа ABS и ESP - считывание кодов с расшифровкой	X			Имеются активные ошибки
3	Работа SRS (AirBag) - считывание кодов с расшифровкой		X		Имеются исторические ошибки
6	Работа системы климат-контроля - считывание кодов с расшифровкой			X	
7	Распечатка результатов диагностики с кодами ошибок с расшифровкой			X	
9	Работа ДВС и катализаторов ОГ - считывание кодов и подключение газоанализатора с расшифровкой (при необходимости)			X	
10	Работа АКПП / CVT / МКПП / Роботизированная КПП шумность/вибрация/гул: Валы и шестерни			X	
11	Проверка работы вентилятора охлаждения ДВС, считывание кодов неисправностей			X	
Комментарии, примечания					
Проверил:					
Механики Х.С.					
Клиент ознакомлен::					
Автомобиль на подъёмнике/Автомобиль поднят наполовину/Передняя часть					
1	Передние ступичные подшипники			X	
2	Колодки тормозные передние	X			Остаток тормозной накладки 3мм или меньше
3	Диски тормозные			X	
4	Амортизаторы, отбойники, пружины, работоспособность пневмо- баллонов			X	
5	Проверка переднего тормозного суппорта, свободный ход направляющих, состояние пыльников, течь тормозной жидкости			X	
Комментарии, примечания					
Проверил:					
Механики Х.С.					
Клиент ознакомлен::					
Автомобиль на подъёмнике/Автомобиль поднят наполовину/Задняя часть					
1	Задние ступичные подшипники			X	
2	Колодки тормозные задние			X	
3	Диски тормозные/барабаны	X			Коррозия тормозных дисков

4	Амортизаторы, отбойники, пружины, работоспособность пневмо-баллонов			X	
5	Проверка стояночного тормоза			X	
6	Проверка заднего тормозного суппорта, свободный ход направляющих, состояние пыльников, течь тормозной жидкости			X	

Комментарии, примечания

Проверил:	Механики ХС.
Клиент ознакомлен:	

Автомобиль на подъёмнике/Автомобиль поднят наполовину/Снаружи автомобиля

1	Радиатор кондиционера		X		Забиты соты радиатора
2	Радиатор охлаждения ДВС/подтекание			X	
4	Шины/колесные диски			X	

Комментарии, примечания

Проверил:	Механики ХС.
Клиент ознакомлен:	

Автомобиль на подъёмнике/Автомобиль поднят целиком/Передняя часть

1	Рычаги подвески: шаровые опоры, сайлентблоки		X		Растрескивание сайлентблоков нижних передних рычагов
2	Стойки/ втулки стабилизатора передние			X	
3	Рулевые тяги/наконечники			X	
4	Рулевая рейка/рулевой редуктор/люфт/посторонние звуки/закусывание/подтекание			X	
5	Коробка переключения передач			X	
6	Тормозные шланги, трубки			X	
7	Состояние пыльников днища кузова (пластик)			X	
9	Поддон ДВС/сальники коленвала/подтекание		X		Запотевание поддона ДВС
11	Передние приводные валы/люфт, состояние пыльников, сальников/подтекание: ШРУСЫ			X	
12	Выпускной коллектор, катализаторы (наличие)	X			Вырезан катализатор; На датчике кислорода установлена "обманка"

Комментарии, примечания

Проверил:	Механики ХС.
Клиент ознакомлен:	

Автомобиль на подъёмнике/Автомобиль поднят целиком/Задняя часть

1	Задняя балка (не подрамник)		X		Растрескивание сайлентблоков
3	Тормозные шланги, трубки			X	
5	Выхлопная система (глушитель)			X	

Комментарии, примечания

Проверил:	Механики ХС.
Клиент ознакомлен:	

Автомобиль на подъёмнике/Автомобиль поднят целиком/Проверка последствий ДТП

2	Проверка лонжеронов передних			X	
3	Проверка лонжеронов задних			X	
4	Проверка порогов на предмет сварки, замены			X	
5	Проверка передней панели кузова			X	
6	Проверка задней панели кузова			X	
7	Проверка днища кузова			X	

Комментарии, примечания

Проверил:	Механики ХС.
Клиент ознакомлен:	

Примечание: если какой-либо пункт оставлен пустым, он не проверялся.

Срок действия акта:				
Специалист по оценке и выкупу Пахомов Н.С. Подпись:	Гайдашенко О.Е. Подпись:	Телефон:	Дата:	