

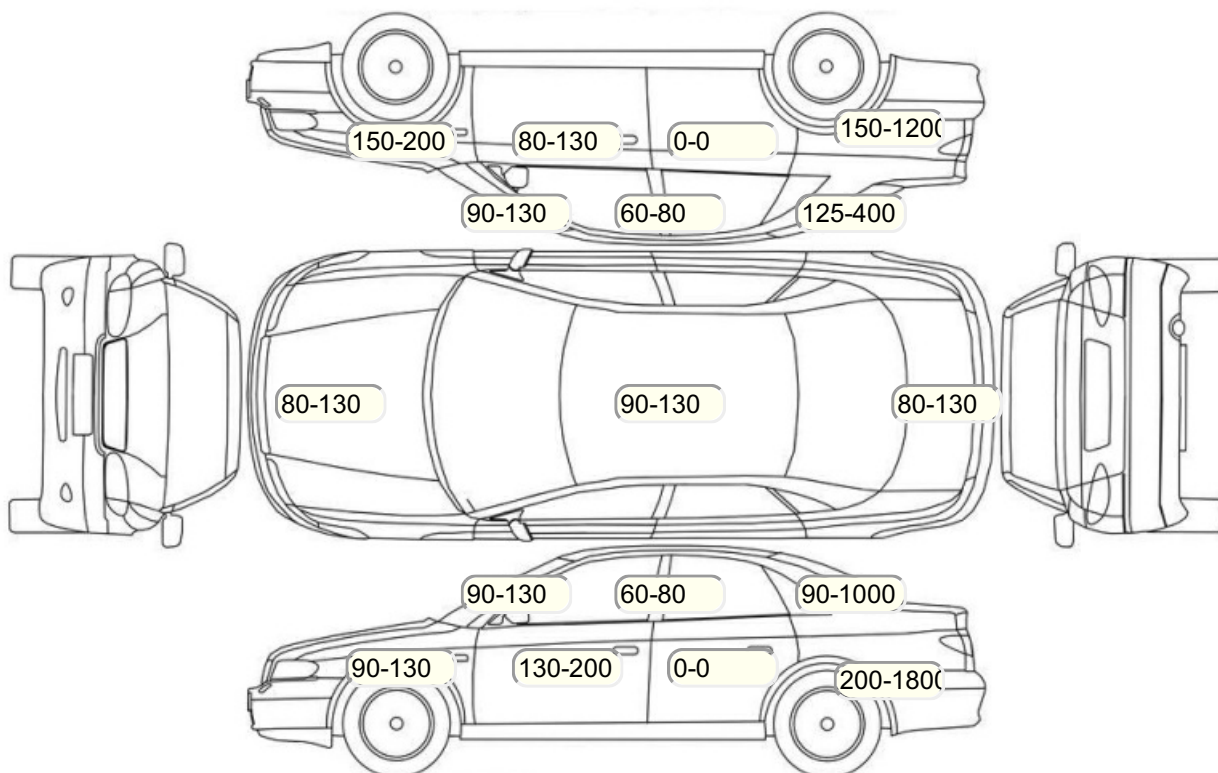
Акт осмотра автомобиля

г. Санкт-Петербург

08.08.2024

Марка	Ford	Модель	Focus
Год	01/01/2009	Пробег	77802 км
ВИН	X9FGXXEEDG9U18484	Цвет	Синий
Двигатель	1753 см / Дизель	Коробка передач	механическая коробка
Тип кузова	Хэтчбек 3 дв.	Привод	передний привод
ПТС	Оригинал	Кол-во регистраций	1
Кол-во ключей	2	Гарантия до	25.03.2011/Нет
Предварительная оценка		Второй комплект колес/шин	Нет

Осмотр состояния ЛКП, мкр



Повреждения экс- и интерьера

Элемент	Состояние ЛКП элемента	Повреждение
---------	------------------------	-------------

Комплектация

- 1 Круиз-контроль Круиз-контроль
- 2 Подушки безопасности 3
- 3 Регулировка руля В 1 направлении
- 4 Регулировка сиденья переднего пассажира Механическая
- 5 Регулировка сиденья водителя Механическая
- 6 Обогрев сидений Передние
- 7 Проигрыватель аудио Аудиоподготовка
- 8 Динамики 4
- 9 Система кондиционирования воздуха Климат (1 зона)
- 10 Электростеклоподъемники Все
- 11 Передние противотуманные фары
- 12 Галогеновые фары
- 13 Подушка безопасности водителя
- 14 Антиблокировочная система (ABS)

Результаты диагностики

Красный - необходимо принять меры, желтый - рекомендуется принять меры, зеленый - внешне в порядке нет записей - не проверялось, или визуальная проверка невозможна					
		Необходимо принять меры (К)	Рекомендуется принять меры (Ж)	Внешне в порядке (З)	Комментарий
Внешний осмотр					
1	Фары: габариты, ближний, дальний свет	X			Установлены габаритные лампы не заводского свечения; Установлены габаритные лампы не заводского свечения
2	Указатели поворота, аварийная сигнализация			X	
3	Передние ПТФ			X	
4	Парктроник передний			X	
5	Подсветка номера	X			Не горит левая подсветка номера; Не горит правая подсветка номера; Не горит левая подсветка номера; Не горит правая подсветка номера
6	Задние фонари: габариты, стоп-сигнал			X	
7	Фонари заднего хода			X	
8	Парктроник задний			X	
9	Камера заднего хода			X	
10	Ветровое стекло - состояние	X			Трещина лобового стекла; Трещина лобового стекла
11	Стеклоочиститель передний			X	
12	Омыватель фар			X	
13	Стеклоочиститель задний	X			Подклинивание мотора стеклоочистителя
14	Работа наружных замков			X	
15	Доводчик передней левой двери			X	
16	Доводчик передней правой двери			X	
17	Доводчик задней правой двери			X	
18	Доводчик задней левой двери			X	
19	Проверка привода открытия/закрытия крышки багажника			X	
Комментарии, примечания					
Проверил:					Максимов МВ.
Клиент ознакомлен.:					
Внутренний осмотр					
1	Подогрев сидений: Водительское сиденье			X	
2	Звуковой сигнал			X	
3	Подогрев сидений: Пассажирское сиденье			X	
4	Проверка работы ЦЗ	X			Не открывается/закрывается замок двери/крышки багажника; Не открывается/закрывается замок двери/крышки багажника
5	Подогрев сидений: Заднее левое сиденье			X	
6	Внутреннее освещение			X	
7	Работа люка крыши			X	
8	Подогрев сидений: Заднее правое сиденье			X	
9	Работа привода рег. рулевой колонки			X	
10	Работа привода рег. педального узла			X	
11	Проверка стеклоподъемников			X	
12	Проверка наружных зеркал			X	
13	Электрорегулировка сидений			X	
14	Память сидений			X	
15	Боковые поясничные подпоры/ массаж			X	
16	Состояние напольных ковров			X	
17	Состояние панели приборов			X	
18	Состояние обивки потолка			X	
19	Работа системы вентиляции/кондиционирования/отопителя			X	
20	Проверка работы сцепления			X	

21	Проверка стояноч. тормоза			X	
22	Аудиосистема (мультируль)			X	Нештатная магнитола
23	Обогрев ветрового стекла	X			Внутренняя неисправность обогрева стекла
24	Обогрев заднего стекла			X	
25	Обогрев рулевого колеса			X	
26	Работа ЦЗ лючка топливного бака			X	
29	ГЛОНАСС			X	
30	Состояние обивки сидений: Водительское сиденье			X	
31	Состояние обивки сидений: Пассажирское сиденье			X	
32	Состояние обивки сидений: Заднее левое сиденье			X	
33	Состояние обивки сидений: Заднее правое сиденье			X	
34	Состояние обивки дверей: Водительская дверь			X	
35	Состояние обивки дверей: Пассажирская дверь			X	
36	Состояние обивки дверей: Задняя левая дверь			X	
37	Состояние обивки дверей: Задняя правая дверь			X	
39	Состояние накладок педалей			X	
40	Состояние рулевого колеса		X		Потертости; Потертости
42	Запуск двигателя: Инерционный привод стартера (Бендикс)			X	
43	Состояние рукоятки КПП			X	
44	Проверка показания одометра/Оценка пробега			X	
45	Запуск двигателя			X	
Комментарии, примечания					
Проверил:				Максимов МВ.	
Клиент ознакомлен::					
Проверка под капотом					
1	Интеркуллер			X	
2	Состояние приводных ремней и роликов			X	
3	Состояние топливной системы/подтекание			X	
4	Свечи зажигания			X	
5	Катушки зажигания			X	
6	Состояние подушек ДВС	X			Вибрация при работе ДВС; Просадка правой подушки
7	Состояние подушек КПП			X	
8	Состояние АКБ			X	
9	Замер компрессии (при необходимости) и обязательно на проблемных моторах			X	
10	Эндоскопирование цилиндров (при необходимости) и обязательно на проблемных моторах			X	
11	Турбина/посторонние звуки/отсутствие подтеканий		X		Запотевание турбокомпрессора
12	Проверка генератора			X	
13	Проверка стартера			X	
14	Двигатель	X			Течь масла по механизму и трубкам заслонки EGR
15	ДВС Проверка впускного коллектора на герметичность: Впускной коллектор			X	
16	Клапанная крышка - уровень/качество масла/подтекание		X		Запотевание прокладки клапанной крышки
17	Система охлаждения/ уровень/качество охлаждающей жидкости/подтекание	X			Течь патрубков охлаждения
18	Система охлаждения/ уровень/качество охлаждающей жидкости/подтекание: Водяной насос			X	
19	Система охлаждения/ уровень/качество охлаждающей жидкости/подтекание: Термостат			X	

20	Тормозная система/уровень/качество тормозной жидкости/подтекание: Вакуумный усилитель			X	
21	Тормозная система/уровень/качество тормозной жидкости/подтекание: Главный тормозной цилиндр			X	
22	Насос ГУР/уровень/качество жидкости ГУР/подтекание/шумность: Насос ГУР			X	
23	Рулевая рейка/рулевой редуктор/люфт/посторонние звуки/закусывание/подтекание: Рулевая рейка			X	
24	Рулевая рейка/рулевой редуктор/люфт/посторонние звуки/закусывание/подтекание: Рулевой редуктор			X	
25	Ремень/цепь ГРМ/шумность/посторонние звуки: Коромысло, направляющие, клапана и распределительный вал			X	
26	Тормозная система/ уровень / качество тормозной жидкости / подтекание			X	
Комментарии, примечания					
Проверил:					Максимов М.В.
Клиент ознакомлен.:					
Проверки идентификационных номеров и маркировочных табличек					
1	Номер двигателя (читается, соответствует ПТС)			X	
2	Вин номер (читается, соответствует ПТС)		X		Царапины. Установлено дополнительное шумоизоляционное покрытие
3	Дублирующие таблички, на стойке, под капотом (их наличие, соответствие ПТС)			X	
Комментарии, примечания					
Проверил:					Максимов М.В.
Клиент ознакомлен.:					
Проверка с использованием диагностического прибора (заполняется механиком- диагностом)					
1	Работа ABS и ESP - считывание кодов с расшифровкой			X	
2	Работа SRS (AirBag) - считывание кодов с расшифровкой			X	
3	Работа ремней SRS, проверка года выпуска			X	09г.в
4	Количество сохранённых ключей			X	
5	Работа системы климат-контроля - считывание кодов с расшифровкой			X	
6	Распечатка результатов диагностики с кодами ошибок с расшифровкой			X	
7	Проверка наличия НПБ системы SRS, проверка года выпуска			X	
8	Работа ДВС и катализаторов ОГ - считывание кодов и подключение газоанализатора с расшифровкой (при необходимости)			X	
9	Работа АКПП / CVT / МКПП / Роботизированная КПП шумность/вибрация/гул: Валы и шестерни			X	
10	Проверка работы вентилятора охлаждения ДВС, считывание кодов неисправностей			X	
11	Проверка работы турбокомпрессора, считывание кодов неисправностей			X	
Комментарии, примечания					
Проверил:					Максимов М.В.
Клиент ознакомлен.:					
Автомобиль на подъёмнике/Автомобиль поднят наполовину/Передняя часть					
1	Передние ступичные подшипники			X	
2	Колодки тормозные передние			X	
3	Диски тормозные			X	
4	Амортизаторы, отбойники, пружины, работоспособность пневмо- баллонов			X	

5	Проверка переднего тормозного суппорта, свободный ход направляющих, состояние пыльников, течь тормозной жидкости			X	
Комментарии, примечания					
Проверил:					Максимов М.В.
Клиент ознакомлен::					
Автомобиль на подъёмнике/Автомобиль поднят наполовину/Задняя часть					
1	Задние ступичные подшипники			X	
2	Колодки тормозные задние			X	
3	Диски тормозные/барабаны	X			Биение дисков
4	Амортизаторы, отбойники, пружины, работоспособность пневмо- баллонов			X	
5	Проверка стояночного тормоза			X	
6	Проверка заднего тормозного суппорта, свободный ход направляющих, состояние пыльников, течь тормозной жидкости			X	
Комментарии, примечания					
Проверил:					Максимов М.В.
Клиент ознакомлен::					
Автомобиль на подъёмнике/Автомобиль поднят наполовину/Снаружи автомобиля					
1	Радиатор кондиционера			X	
2	Радиатор охлаждения ДВС/подтекание			X	
3	Шины/колесные диски	X			Резина изношена свыше 80%- требуется замена; Резина изношена свыше 80%- требуется замена
Комментарии, примечания					
Проверил:					Максимов М.В.
Клиент ознакомлен::					
Автомобиль на подъёмнике/Автомобиль поднят целиком/Передняя часть					
1	Рычаги подвески: шаровые опоры, сайлентблоки	X			Разрыв сайлентблоков нижний передний левый рычаг; Разрыв сайлентблоков нижний передний правый рычаг
2	Стойки/ втулки стабилизатора передние			X	
3	Рулевые тяги/наконечники			X	
4	Рулевая рейка/рулевой редуктор/люфт/посторонние звуки/закусывание/подтекание	X			Люфт рулевой рейки
5	Коробка переключения передач			X	
6	Тормозные шланги, трубки			X	
7	Состояние пыльников днища кузова (пластик)			X	
8	Наличие защиты картера			X	
9	Поддон ДВС/сальники коленвала/подтекание	X			Течь заднего сальника коленвала; Течь поддона ДВС; Течь заднего сальника коленвала; Течь поддона ДВС
10	Передний карданный вал и крестовины: люфт, состояние пыльников, сальников/подтекание:Крестовины и передний карданный вал			X	
11	Передние приводные валы:люфт, состояние пыльников, сальников/подтекание: ШРУСЫ			X	
12	Выпускной коллектор, катализаторы (наличие)			X	
Комментарии, примечания					
Проверил:					Максимов М.В.
Клиент ознакомлен::					
Автомобиль на подъёмнике/Автомобиль поднят целиком/Задняя часть					
1	Задняя балка (не подрамник)			X	
2	Рычаги подвески: сайлентблоки, шаровые опоры	X			Отслоения сайленблоков
3	Тормозные шланги, трубки			X	
4	Стойки/ втулки стабилизатора задние			X	
5	Выхлопная система (глушитель)			X	Отняли термозкраны глушителя

6	Задний карданный вал и крестовины:люфт, состояние пыльников, сальников/подтекание:Крестовины и задний карданный вал			X
7	Задние приводные валы:люфт, состояние пыльников, сальников/подтекание: ШРУСЫ			X

Комментарии, примечания

--	--	--	--	--

Проверил:				Максимов М.В.
-----------	--	--	--	---------------

Клиент ознакомлен::				
---------------------	--	--	--	--

Автомобиль на подъемнике/Автомобиль поднят целиком/Проверка последствий ДТП

1	Проверка рамы а/м (при наличие)			X	
2	Проверка лонжеронов передних			X	
3	Проверка лонжеронов задних	X			Снил левый лонжерон; Снил правый лонжерон; Сквозная коррозия заднего подрамника; Снил левый лонжерон; Снил правый лонжерон
4	Проверка порогов на предмет сварки, замены	X			Снил левый порог; Снил правый правый; Следы ДТП, некачественный кузовной ремонт; Снил левый порог; Снил правый правый; Следы ДТП, некачественный кузовной ремонт
5	Проверка передней панели кузова			X	
6	Проверка задней панели кузова	X			Следы ДТП, некачественный кузовной ремонт; Следы замены пола багажника
7	Проверка днища кузова		X		Имеется эксплуатационная коррозия днища (не сквозная); Имеется замятости днища; Имеется эксплуатационная коррозия днища (не сквозная); Имеется замятости днища

Комментарии, примечания

--	--	--	--	--

Проверил:				Максимов М.В.
-----------	--	--	--	---------------

Клиент ознакомлен::				
---------------------	--	--	--	--

Примечание: если какой-либо пункт оставлен пустым, он не проверялся.

Срок действия акта:					
Специалист по оценке и выкупу Жилин А.Ю. Подпись:		Алексеев А.Д. Подпись:		Телефон:	Дата: