

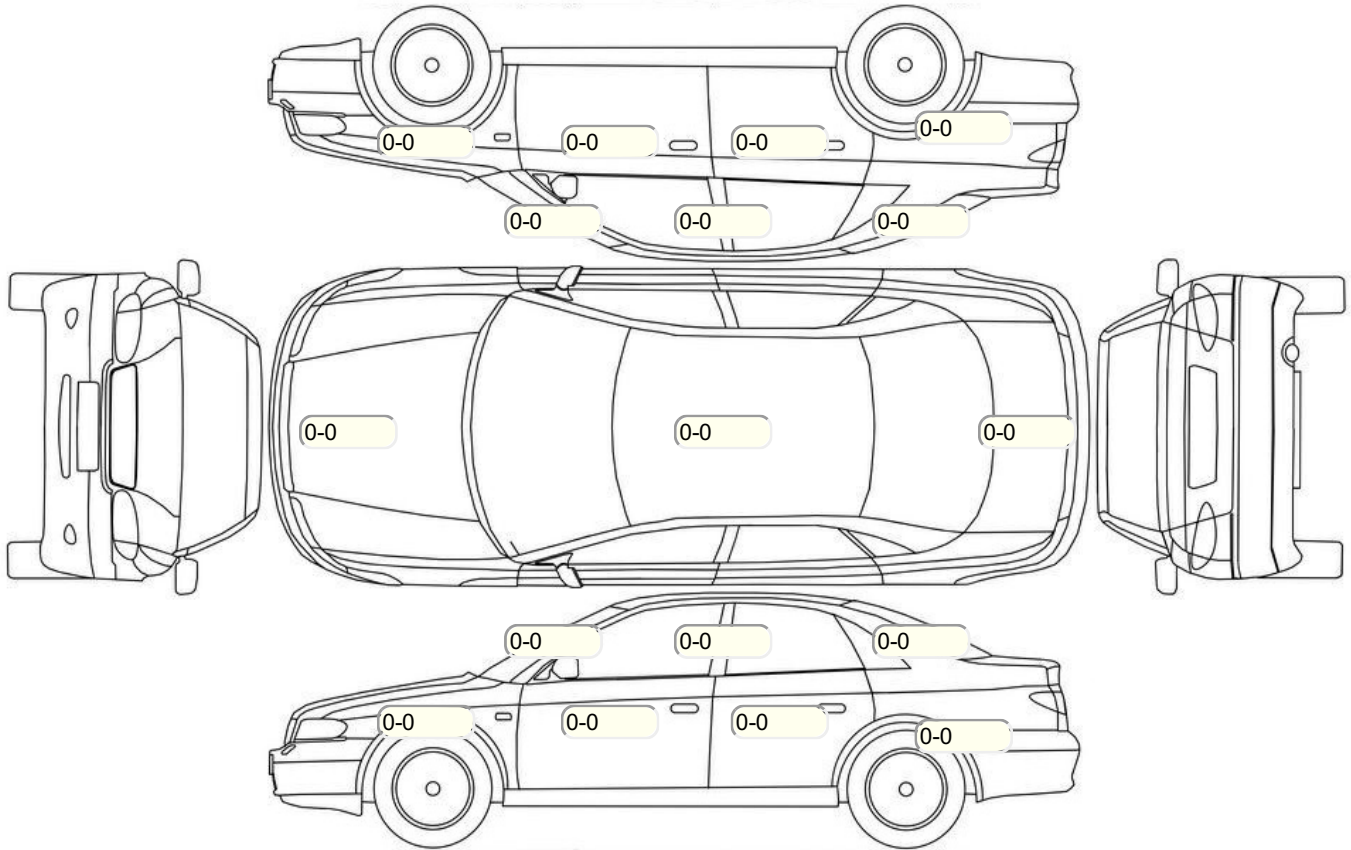
Акт осмотра автомобиля

г. Санкт-Петербург

16.07.2024

Марка	Mazda	Модель	3
Год	01/01/2008	Пробег	321290 км
ВИН	JMЗBK12Z201821148	Цвет	Красный
Двигатель	1598 см / Бензин	Коробка передач	механическая коробка
Тип кузова	Седан	Привод	передний привод
ПТС	Оригинал	Кол-во регистраций	3
Кол-во ключей	1	Гарантия до	30.03.2012/Нет
Предварительная оценка	200000	Второй комплект колес/шин	Нет

Осмотр состояния ЛКП, мкр



Повреждения экс- и интерьера

Элемент	Состояние ЛКП элемента	Повреждение
---------	------------------------	-------------



Результаты диагностики

Красный - необходимо принять меры, желтый - рекомендуется принять меры, зеленый - внешне в порядке нет записей - не проверялось, или визуальная проверка невозможна				
	Необходимо принять меры (К)	Рекомендуется принять меры (Ж)	Внешне в порядке (З)	Комментарий
<b>Внешний осмотр</b>				
1	X			Не горит передний левый габарит; Не горит передний правый габарит; Замунение, следы ремонта фар
2			X	
3	X			Повреждены; Не горит передняя левая противотуманка; Не горит передняя правая противотуманка; Повреждены; Не горит передняя левая противотуманка; Не горит передняя правая противотуманка
4			X	
5	X			Не горит левая подсветка номера; Не горит правая подсветка номера; Не горит левая подсветка номера; Не горит правая подсветка номера
6	X			Повреждены; Конденсат/влага в левом фонаре; Не горит центральный стоп сигнал; Не горит левый стоп сигнал; Повреждены; Конденсат/влага в левом фонаре; Не горит центральный стоп сигнал; Не горит левый стоп сигнал
7			X	
8			X	
9			X	
10		X		Затертости; Сколы не более 3 мм без лучей; Затертости; Сколы не более 3 мм без лучей
11			X	
12	X			Не работает
13			X	
14			X	
15			X	
16			X	
17			X	
18			X	
19			X	
Комментарии, примечания				
Проверил:				Селяков МВ.
Клиент ознакомлен:				
<b>Внутренний осмотр</b>				
1			X	
2			X	
3			X	
4			X	
5	X			Не работает подсветка заднего ряда, не работает подсветка зеркала в козырьке пассажира
6			X	
7			X	
8			X	
9			X	
10			X	
11	X			Не открывается/закрывается стекло пасс. дверь; Не открывается/закрывается стекло пасс. дверь
12			X	
13			X	
14			X	
15	X			Неисправность поясничного подпора сиденья водителя
16			X	Неоригинальные коврики; Неоригинальные коврики
17			X	Потертости; Потертости
18			X	
19	X			Не работает АС
20			X	
21			X	
22			X	Затерты кнопки; Затерты кнопки
23			X	
24			X	
25			X	
26		X		Ручка открывания лючка бензобака не возвращается в исходное положение

27	Состояние обивки багажного отделения			X	Потертость, замятость; Потертость, замятость
28	Запасное колесо, домкрат, шлатный инструмент			X	
29	ГЛОНАСС			X	
30	Состояние обивки сидений: Водительское сиденье	X			Повреждена обивка; Сильная продавленность
31	Состояние обивки сидений: Пассажирское сиденье			X	
32	Состояние обивки сидений: Заднее левое сиденье			X	
33	Состояние обивки сидений: Заднее правое сиденье			X	
34	Состояние обивки дверей: Водительская дверь			X	
35	Состояние обивки дверей: Пассажирская дверь			X	
36	Состояние обивки дверей: Задняя левая дверь			X	
37	Состояние обивки дверей: Задняя правая дверь			X	
38	Состояние обивки дверей: Крышка/дверь багажника			X	
39	Состояние накладок педалей		X		Стерты накладки; Стерты накладки
40	Состояние рулевого колеса		X		Потертости; Царапины; Потертости; Царапины
41	Запуск двигателя: Маховик ( Маховик шумность/вибрация/посторонние звуки: Маховик)			X	
42	Запуск двигателя: Инерционный привод стартера (Бендикс)			X	
43	Состояние рукоятки КПП			X	Затерта рукоятка; Затерта рукоятка
44	Проверка показания одометра/Оценка пробега			X	
45	Запуск двигателя	X			Дымит; Дымит

Комментарии, примечания

Проверил:	Селяков М.В.
Клиент ознакомлен::	

**Проверка под капотом**

1	Интеркуллер			X	
2	Состояние приводных ремней и роликов	X			Посторонний шум гул/стук от натяжителя ремня; Посторонний шум гул/стук от натяжителя ремня
3	Состояние топливной системы/подтекание			X	
6	Состояние подушек ДВС	X			Просадка правой подушки
7	Состояние подушек КПП			X	
8	Состояние АКБ			X	
11	Турбина/посторонние звуки/отсутствие подтеканий			X	
12	Проверка генератора			X	
13	Проверка стартера			X	
14	Двигатель	X			Течь прокладки клапанной крышки; Течь поддона двигателя; Течь передней крышки ДВС; Течь прокладки клапанной крышки Запотевание в районе корпуса масляного фильтра
15	ДВС Проверка впускного коллектора на герметичность: Впускной коллектор			X	
16	Клапанная крышка - уровень/качество масла/подтекание	X			Течь прокладки клапанной крышки
17	Система охлаждения/ уровень/качество охлаждающей жидкости/подтекание	X			Течь патрубков охлаждения
18	Система охлаждения/ уровень/качество охлаждающей жидкости/подтекание: Водяной насос			X	
19	Система охлаждения/ уровень/качество охлаждающей жидкости/подтекание: Термостат			X	
20	Тормозная система/уровень/качество тормозной жидкости/подтекание: Вакуумный усилитель			X	
21	Тормозная система/уровень/качество тормозной жидкости/подтекание: Главный тормозной цилиндр			X	
22	Насос ГУР/уровень/качество жидкости ГУР/подтекание/шумность: Насос ГУР	X			Уровень жидкости ниже минимум; Течь бака ГУР; Течь шланга ГУР; Шум насоса ГУР
23	Рулевая рейка/рулевой редуктор/люфт/посторонние звуки/закусывание/подтекание: Рулевая рейка			X	
24	Рулевая рейка/рулевой редуктор/люфт/посторонние звуки/закусывание/подтекание: Рулевой редуктор			X	
25	Ремень/цепь ГРМ/шумность/посторонние звуки: Коромысло, направляющие, клапана и распределительный вал			X	
26	Тормозная система/ уровень / качество тормозной жидкости / подтекание			X	

Комментарии, примечания

Проверил:	Селяков М.В.
Клиент ознакомлен::	

Проверки идентификационных номеров и маркировочных табличек					
1	Номер двигателя (читается, соответствует ПТС)			X	
2	Вин номер (читается, соответствует ПТС)		X		Имеется коррозия; Возможна экспертиза
3	Дублирующие таблички, на стойке, под капотом (их наличие, соответствие ПТС)			X	
Комментарии, примечания					
Проверил:				Селяков МВ.	
Клиент ознакомлен:					
Проверка с использованием диагностического прибора (заполняется механиком-диагностом)					
1	Работа ABS и ESP - считывание кодов с расшифровкой			X	
2	Работа SRS (AirBag) - считывание кодов с расшифровкой			X	
3	Работа ремней SRS, проверка года выпуска			X	08гв
5	Работа системы климат-контроля - считывание кодов с расшифровкой	X			Нет фреона в системе; Нет фреона в системе
6	Распечатка результатов диагностики с кодами ошибок с расшифровкой	X			Горит сигнальная лампа Чек на приборной панели Имеется ошибка в блоке управления двигателем Неисправность Имеются ошибки в блоках:IC,GEM
7	Проверка наличия НПБ системы SRS, проверка года выпуска			X	
8	Работа ДВС и катализаторов ОГ - считывание кодов и подключение газоанализатора с расшифровкой (при необходимости)			X	
9	Работа АКПП / CVT / МКПП / Роботизированная КПП шумность/вибрация/гул: Валы и шестерни			X	
10	Проверка работы вентилятора охлаждения ДВС, считывание кодов неисправностей			X	
11	Проверка работы турбокомпрессора, считывание кодов неисправностей			X	
Комментарии, примечания					
Проверил:				Селяков МВ.	
Клиент ознакомлен:					
Автомобиль на подъёмнике/Автомобиль поднят наполовину/Передняя часть					
1	Передние ступичные подшипники			X	
2	Колодки тормозные передние			X	
3	Диски тормозные		X		Износ дисков менее 50%
4	Амортизаторы, отбойники, пружины, работоспособность пневмо- баллонов	X			Поврежден амортизатор правый
5	Проверка переднего тормозного суппорта, свободный ход направляющих, состояние пыльников, течь тормозной жидкости			X	
Комментарии, примечания					
Проверил:				Селяков МВ.	
Клиент ознакомлен:					
Автомобиль на подъёмнике/Автомобиль поднят наполовину/Задняя часть					
1	Задние ступичные подшипники			X	
2	Колодки тормозные задние			X	
3	Диски тормозные/барабаны			X	
4	Амортизаторы, отбойники, пружины, работоспособность пневмо- баллонов	X			Течь амортизатора левого
5	Проверка стояночного тормоза			X	
6	Проверка заднего тормозного суппорта, свободный ход направляющих, состояние пыльников, течь тормозной жидкости			X	
Комментарии, примечания					
Проверил:				Селяков МВ.	
Клиент ознакомлен:					
Автомобиль на подъёмнике/Автомобиль поднят наполовину/Снаружи автомобиля					
1	Радиатор кондиционера	X			Сняли соты радиатора
2	Радиатор охлаждения ДВС/подтекание			X	
3	Шины/колесные диски	X			Резина изношена свыше 80%- требуется замена; 1021гв
Комментарии, примечания					
Проверил:				Селяков МВ.	
Клиент ознакомлен:					
Автомобиль на подъёмнике/Автомобиль поднят целиком/Передняя часть					
1	Рычаги подвески: шаровые опоры, сайлентблоки			X	
2	Стойки/ втулки стабилизатора передние			X	
3	Рулевые тяги/наконечники			X	
4	Рулевая рейка/рулевой				

4	редуктор/люфт/посторонние звуки/закусывание/подтекание			X	
5	Коробка переключения передач		X		Запотевание правого сальника КПП
6	Тормозные шланги, трубки		X		Коррозия тормозных трубок, коррозия трубки рабочего цилиндра выжимной вилки
7	Состояние пыльников днища кузова (пластик)			X	
8	Наличие защиты картера	X			Повреждена защита
9	Поддон ДВС/сальники коленвала/подтекание	X			Течь поддона ДВС
10	Передний карданный вал и крестовины: люфт, состояние пыльников, сальников/подтекание:Крестовины и передний карданный вал			X	
11	Передние приводные валы:люфт, состояние пыльников, сальников/подтекание: ШРУСЫ	X			Порван внешний правый пыльник переднего ШРУС
12	Выпускной коллектор, катализаторы (наличие)			X	

Комментарии, примечания

Проверил:	Селяков МВ.
Клиент ознакомлен:	

**Автомобиль на подъёмнике/Автомобиль поднят целиком/Задняя часть**

1	Задняя балка (не подрамник)			X	
2	Рычаги подвески: сайлентблоки, шаровые опоры	X			Разрыв сайлентблоков нижний задний левый рычаг; Разрыв сайлентблоков нижний задний правый рычаг; Разрыв сайлентблоков верхний задний левый рычаг; Разрыв сайлентблоков верхний задний правый рычаг; Разрыв сайлентблоков продольных рычагов Коррозия подрамника
3	Тормозные шланги, трубки		X		Коррозия
4	Стойки/ втулки стабилизатора задние	X			Люфт втулок заднего стабилизатора
5	Выхлопная система (глушитель)	X			Сечет гофра
6	Задний карданный вал и крестовины:люфт, состояние пыльников, сальников/подтекание:Крестовины и задний карданный вал			X	
7	Задние приводные валы:люфт, состояние пыльников, сальников/подтекание: ШРУСЫ			X	

Комментарии, примечания

Проверил:	Селяков МВ.
Клиент ознакомлен:	

**Автомобиль на подъёмнике/Автомобиль поднят целиком/Проверка последствий ДТП**

1	Проверка рамы а/м (при наличие)			X	
2	Проверка лонжеронов передних		X		Имеется коррозия на левом лонжероне; Имеется коррозия на правом лонжероне
3	Проверка лонжеронов задних		X		Имеется коррозия на левом лонжероне; Имеется коррозия на правом лонжероне
4	Проверка порогов на предмет сварки, замены	X			Снял левый порог; Снял правый правый
5	Проверка передней панели кузова			X	
6	Проверка задней панели кузова		X		Замята нижняя часть панели; Имеется коррозия на панели
7	Проверка днища кузова	X			Имеется сквозная коррозия днища

Комментарии, примечания

Проверил:	Селяков МВ.
Клиент ознакомлен:	

**Примечание: если какой-либо пункт оставлен пустым, он не проверялся.**

Срок действия акта:				
Специалист по оценке и выкупу Волков В.А. Подпись:		Алексеев АА. Подпись:	Телефон:	Дата: