

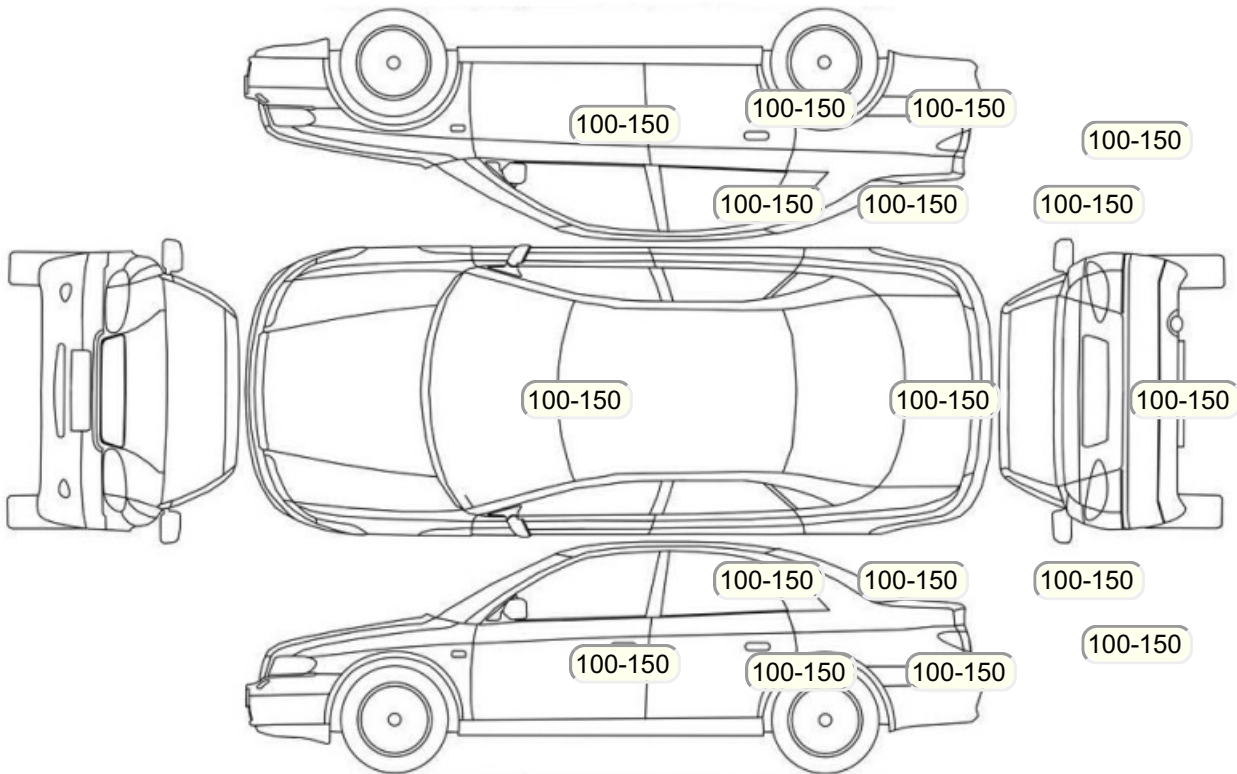
Акт осмотра автомобиля

г. Санкт-Петербург

05.10.2024

| | | | |
|------------------------|-------------------|---------------------------|----------------------|
| Марка | Ford | Модель | Focus |
| Год | 01/01/2005 | Пробег | 218307 км |
| ВИН | X9F3XXEED35K73867 | Цвет | Голубой |
| Двигатель | 1388 см / Бензин | Коробка передач | механическая коробка |
| Тип кузова | Хэтчбек 3 дв. | Привод | передний привод |
| ПТС | Оригинал | Кол-во регистраций | 5 |
| Кол-во ключей | 2 | Гарантия до | 03.10.2024/Нет |
| Предварительная оценка | | Второй комплект колес/шин | Нет |

Осмотр состояния ЛКП, мкр



Повреждения экс- и интерьера

| Элемент | Состояние ЛКП элемента | Повреждение |
|---------|------------------------|-------------|
|---------|------------------------|-------------|

Комплектация

- 1 Подушки безопасности 1
- 2 Регулировка руля В 2 направлениях
- 3 Регулировка сиденья переднего пассажира Механическая
- 4 Регулировка сиденья водителя Механическая
- 5 Обогрев сидений Передние
- 6 Динамики 2
- 7 Усилитель руля Гидроусилитель
- 8 Розетка 12 V
- 9 Передние противотуманные фары
- 10 Антиблокировочная система (ABS)

Результаты диагностики

| <p>Красный - необходимо принять меры, желтый - рекомендуется принять меры, зеленый - внешне в порядке нет записей - не проверялось, или визуальная проверка невозможна</p> | | | | | |
|---|---|--------------------------------------|--------------------------------------|----------------------------|--|
| | | Необходимо принять меры (К) | Рекомендуется принять меры (Ж) | Внешне в порядке (З) | Комментарий |
| Внешний осмотр | | | | | |
| 1 | Фары: габариты, ближний, дальний свет | X | | | Повреждены; Сломан кронштейн крепления правой фары |
| 2 | Указатели поворота, аварийная сигнализация | | | X | |
| 5 | Подсветка номера | | | X | |
| 6 | Задние фонари: габариты, стоп-сигнал | | | X | |
| 7 | Фонари заднего хода | | | X | |
| 10 | Ветровое стекло - состояние | | | X | |
| 11 | Стеклоочиститель передний | | | X | |
| 13 | Стеклоочиститель задний | | | X | |
| 14 | Работа наружных замков | X | | | Сломан замок капота |
| Комментарии, примечания | | | | | |
| | Проверил: | | | | Белов АВ. |
| | Клиент ознакомлен.: | | | | |
| Внутренний осмотр | | | | | |
| 1 | Звуковой сигнал | | | X | |
| 2 | Подогрев сидений: Водительское сиденье | | | X | |
| 3 | Подогрев сидений: Пассажирское сиденье | | | X | |
| 4 | Проверка работы ЦЗ | | | X | |
| 6 | Внутреннее освещение | | | X | |
| 9 | Работа привода рег. рулевой колонки | | | X | |
| 11 | Проверка стеклоподъемников | | | X | |
| 12 | Проверка наружных зеркал | | | X | |
| 16 | Состояние напольных ковров | | | X | |
| 17 | Состояние панели приборов | | | X | |
| 18 | Состояние обивки потолка | | | X | |
| 19 | Работа системы вентиляции/кондиционирования/отопителя | | | X | |
| 20 | Проверка работы сцепления | | | X | |
| 21 | Проверка стояноч. тормоза | | | X | |
| 24 | Обогрев заднего стекла | | | X | |
| 26 | Работа ЦЗ лючка топливного бака | | | X | |
| 27 | Состояние обивки багажного отделения | | | X | |
| 28 | Запасное колесо, домкрат, штатный инструмент | | | X | |
| 30 | Состояние обивки сидений: Водительское сиденье | | | X | |
| 31 | Состояние обивки сидений: Пассажирское сиденье | | | X | |
| 32 | Состояние обивки сидений: Заднее левое сиденье | | | X | |
| 33 | Состояние обивки сидений: Заднее правое сиденье | | | X | |
| 34 | Состояние обивки дверей: Водительская дверь | | | X | |
| 35 | Состояние обивки дверей: Пассажирская дверь | | | X | |
| 36 | Состояние обивки дверей: Задняя левая дверь | | | X | |
| 37 | Состояние обивки дверей: Задняя правая дверь | | | X | |
| 38 | Состояние обивки дверей: Крышка/дверь багажника | | | X | |
| 39 | Состояние накладок педалей | | | X | Затерты накладки |
| 40 | Состояние рулевого колеса | | | X | |

| | | | | | |
|---|---|---|---|---|---------------------------------|
| 41 | Запуск двигателя: Маховик (Маховик шумность/вибрация/посторонние звуки: Маховик) | | | X | |
| 43 | Состояние рукоятки КПП | | | X | |
| 44 | Проверка показания одометра/Оценка пробега | | | X | |
| 45 | Запуск двигателя | | | X | |
| Комментарии, примечания | | | | | |
| | | | | | |
| Проверил: | | | | | Белов АВ. |
| Клиент ознакомлен.: | | | | | |
| Проверка под капотом | | | | | |
| 2 | Состояние приводных ремней и роликов | | | X | |
| 3 | Состояние топливной системы/подтекание | | | X | |
| 6 | Состояние подушек ДВС | | | X | |
| 7 | Состояние подушек КПП | | | X | |
| 8 | Состояние АКБ | | | X | |
| 12 | Проверка генератора | | | X | |
| 13 | Проверка стартера | | | X | |
| 14 | ДВС: уровень масла, качество, подтекание | | | X | |
| 15 | ДВС Проверка впускного коллектора на герметичность: Впускной коллектор | | | X | |
| 16 | Клапанная крышка - уровень/качество масла/подтекание | | | X | |
| 17 | Система охлаждения/ уровень/качество охлаждающей жидкости/подтекание | | | X | |
| 18 | Система охлаждения/ уровень/качество охлаждающей жидкости/подтекание: Водяной насос | | | X | |
| 19 | Система охлаждения/ уровень/качество охлаждающей жидкости/подтекание: Термостат | | | X | |
| 20 | Тормозная система/уровень/качество тормозной жидкости/подтекание: Вакуумный усилитель | | | X | |
| 21 | Тормозная система/уровень/качество тормозной жидкости/подтекание: Главный тормозной цилиндр | | | X | |
| 22 | Насос ГУР/уровень/качество жидкости ГУР/подтекание/шумность: Насос ГУР | | | X | |
| 23 | Рулевая рейка/рулевой редуктор/люфт/посторонние звуки/закусывание/подтекание: Рулевая рейка | | | X | |
| 25 | Ремень/цепь ГРМшумность/посторонние звуки: Коромысло, направляющие, клапана и распределительный вал | | | X | |
| 26 | Тормозная система/ уровень / качество тормозной жидкости / подтекание | | | X | |
| Комментарии, примечания | | | | | |
| | | | | | |
| Проверил: | | | | | Белов АВ. |
| Клиент ознакомлен.: | | | | | |
| Проверки идентификационных номеров и маркировочных табличек | | | | | |
| 1 | Номер двигателя (читается, соответствует ПТС) | X | | | Несоответствует номер двигателя |
| 2 | Вин номер (читается, соответствует ПТС) | | X | | Имеется коррозия |
| 3 | Дублирующие таблички, на стойке, под капотом (их наличие, соответствие ПТС) | | | X | |
| Комментарии, примечания | | | | | |
| | | | | | |
| Проверил: | | | | | Белов АВ. |
| Клиент ознакомлен.: | | | | | |
| Проверка с использованием диагностического прибора (заполняется механиком- диагностом) | | | | | |
| 1 | Работа ABS и ESP - считывание кодов с расшифровкой | | | X | |
| 2 | Работа SRS (AirBag) - считывание кодов с расшифровкой | | | X | |
| 3 | Работа ремней SRS, проверка года выпуска | | | X | |

| | | | | | |
|---|---|---|---|---|--|
| 6 | Проверка систем и блоков, считывание кодов с расшифровкой | | X | | Исторические ошибки; Ошибки по работе катализатора |
| 7 | Проверка наличия НГБ системы SRS, проверка года выпуска | | | X | |
| 8 | Работа ДВС и катализаторов ОГ - считывание кодов и подключение газоанализатора с расшифровкой (при необходимости) | X | | | Отсутствует катализатор |
| 9 | Работа МКПП / Роботизированная КПП / DSG шумность/вибрация/гул: Валы и шестерни | | | X | |
| 10 | Проверка работы вентилятора охлаждения ДВС, считывание кодов неисправностей | | | X | |
| 11 | Проверка работы турбокомпрессора, считывание кодов неисправностей | | | X | |
| Комментарии, примечания | | | | | |
| Проверил: | | | | | Белов А.В. |
| Клиент ознакомлен:: | | | | | |
| Автомобиль на подъёмнике/Автомобиль поднят наполовину/Передняя часть | | | | | |
| 1 | Передние ступичные подшипники | | | X | |
| 2 | Колодки тормозные передние | | | X | |
| 3 | Диски тормозные | | | X | |
| 4 | Амортизаторы, отбойники, пружины, работоспособность пневмо- баллонов | | | X | |
| 5 | Проверка переднего тормозного суппорта, свободный ход направляющих, состояние пыльников, течь тормозной жидкости | | | X | |
| Комментарии, примечания | | | | | |
| Проверил: | | | | | Белов А.В. |
| Клиент ознакомлен:: | | | | | |
| Автомобиль на подъёмнике/Автомобиль поднят наполовину/Задняя часть | | | | | |
| 1 | Задние ступичные подшипники | | | X | |
| 2 | Колодки тормозные задние | | | X | |
| 3 | Диски тормозные/барабаны | | | X | |
| 4 | Амортизаторы, отбойники, пружины, работоспособность пневмо- баллонов | | | X | |
| 5 | Проверка стояночного тормоза | | | X | |
| 6 | Проверка заднего тормозного суппорта, свободный ход направляющих, состояние пыльников, течь тормозной жидкости | | | X | |
| Комментарии, примечания | | | | | |
| Проверил: | | | | | Белов А.В. |
| Клиент ознакомлен:: | | | | | |
| Автомобиль на подъёмнике/Автомобиль поднят наполовину/Снаружи автомобиля | | | | | |
| 1 | Радиатор кондиционера | | X | | Забиты соты радиатора |
| 2 | Радиатор охлаждения ДВС/подтекание | | | X | |
| 3 | Шины/колесные диски | | | X | |
| Комментарии, примечания | | | | | |
| Проверил: | | | | | Белов А.В. |
| Клиент ознакомлен:: | | | | | |
| Автомобиль на подъёмнике/Автомобиль поднят целиком/Передняя часть | | | | | |
| 1 | Рычаги подвески: шаровые опоры, сайлентблоки | X | | | Разрыв сайлентблоков нижний передний левый рычаг |
| 2 | Стойки/ втулки стабилизатора передние | | | X | |
| 3 | Рулевые тяги/наконечники | | | X | |
| 4 | Рулевая рейка/рулевой редуктор/люфт/посторонние звуки/закусывание/подтекание | | | X | |
| 5 | Коробка переключения передач | | | X | |
| 6 | Тормозные шланги, трубки | | | X | |
| 7 | Состояние пыльников днища кузова (пластик) | | | X | |
| 8 | Наличие защиты картера | | | X | |

| | | | | | |
|--|--|---|---|---|--|
| 9 | Поддон ДВС/сальники коленвала/подтекание | X | | | Течь переднего сальника коленвала |
| 11 | Передние приводные валы:люфт, состояние пыльников, сальников/подтекание: ШРУСЫ | | | X | |
| 12 | Выпускной коллектор, катализаторы (наличие) | X | | | Вырезан катализатор |
| Комментарии, примечания | | | | | |
| | | | | | |
| Проверил: | | | | | Белов А.В. |
| Клиент ознакомлен:: | | | | | |
| Автомобиль на подъёмнике/Автомобиль поднят целиком/Задняя часть | | | | | |
| 2 | Рычаги подвески: сайлентблоки, шаровые опоры | | | X | |
| 3 | Тормозные шланги, трубки | | | X | |
| 4 | Стойки/ втулки стабилизатора задние | | | X | |
| 5 | Выхлопная система (глушитель) | | | X | |
| Комментарии, примечания | | | | | |
| | | | | | |
| Проверил: | | | | | Белов А.В. |
| Клиент ознакомлен:: | | | | | |
| Автомобиль на подъёмнике/Автомобиль поднят целиком/Проверка последствий ДТП | | | | | |
| 2 | Проверка лонжеронов передних | | | X | |
| 3 | Проверка лонжеронов задних | | | X | |
| 4 | Проверка порогов на предмет сварки, замены | X | | | Сгнил левый порог; Сгнил правый порог; Замят левый порог |
| 5 | Проверка передней панели кузова | | | X | |
| 6 | Проверка задней панели кузова | | | X | |
| 7 | Проверка днища кузова | | X | | Имеется эксплуатационная коррозия днища (не сквозная) |
| Комментарии, примечания | | | | | |
| | | | | | |
| Проверил: | | | | | Белов А.В. |
| Клиент ознакомлен:: | | | | | |

Примечание: если какой-либо пункт оставлен пустым, он не проверялся.

| | | | | |
|--|--|-------------------------|----------|-------|
| Срок действия акта: | | | | |
| | | | | |
| Специалист по оценке и выкупу Утемишев Р.Ф. Подпись: | | Крупенина Н.Н. Подпись: | Телефон: | Дата: |