

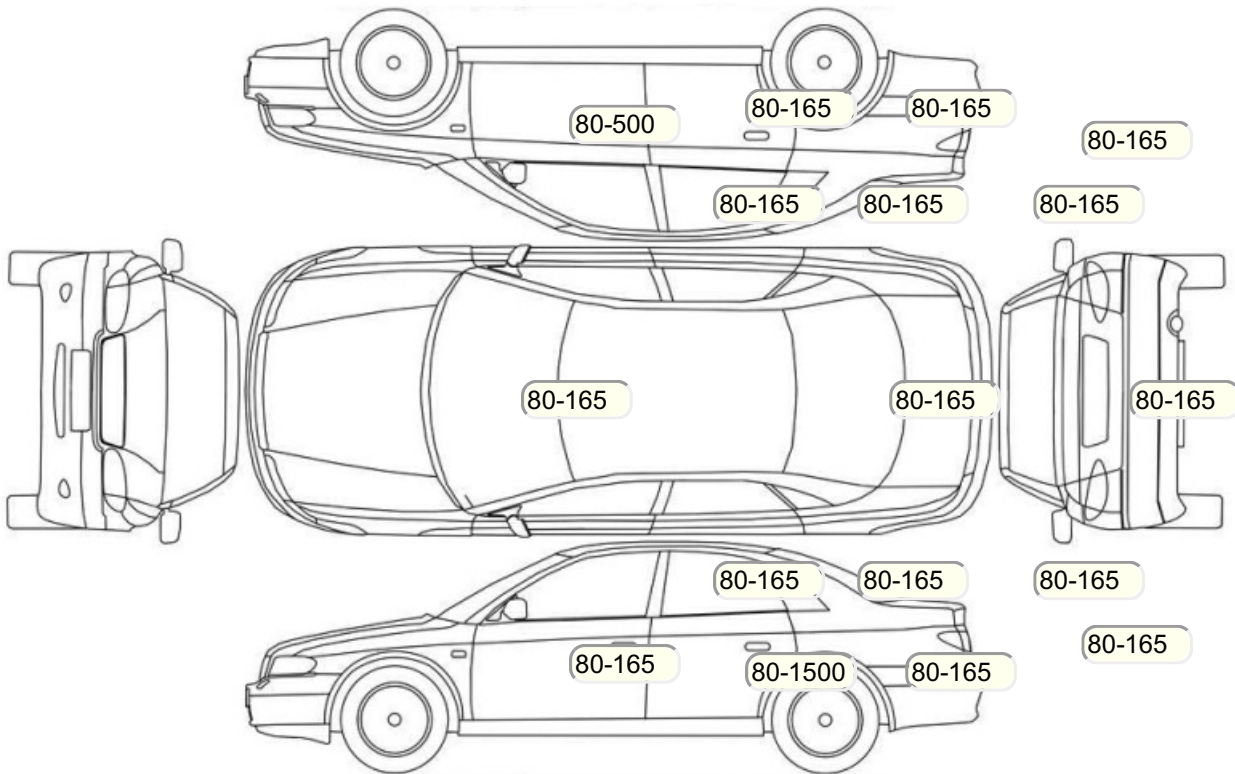
## Акт осмотра автомобиля

Московская обл., г. Химки

05.10.2024

Марка	Ford	Модель	Explorer
Год	01/01/2017	Пробег	181636 км
ВИН	XXXXXXXXXXXXXXXXXX	Цвет	Серый
Двигатель	3496 см / Бензин	Коробка передач	автоматическая коробка
Тип кузова	Внедорожник 5 дв.	Привод	полный привод
ПТС	Дубль	Кол-во регистраций	4
Кол-во ключей	2	Гарантия до	/Нет
Предварительная оценка		Второй комплект колес/шин	Нет

## Осмотр состояния ЛКП, мкр



## Повреждения экс- и интерьера

Элемент	Состояние ЛКП элемента	Повреждение
Дверь передняя левая	Окрашено, Ремонт	
Крыло переднее правое	Окрашено, Деталь заменена	

## Комплектация

Результаты диагностики

<b>Красный</b> - необходимо принять меры, <b>желтый</b> - рекомендуется принять меры, <b>зеленый</b> - внешне в порядке <b>нет записей</b> - не проверялось, или визуальная проверка невозможна				
	<b>Необходимо принять меры (К)</b>	<b>Рекомендуется принять меры (Ж)</b>	<b>Внешне в порядке (З)</b>	<b>Комментарий</b>

Примечание: если какой-либо пункт оставлен пустым, он не проверялся.

Срок действия акта:				
Специалист по оценке и выкупу Саргсян Г.С. Подпись:		Манастырлы АИ. Подпись:	Телефон:	Дата: