

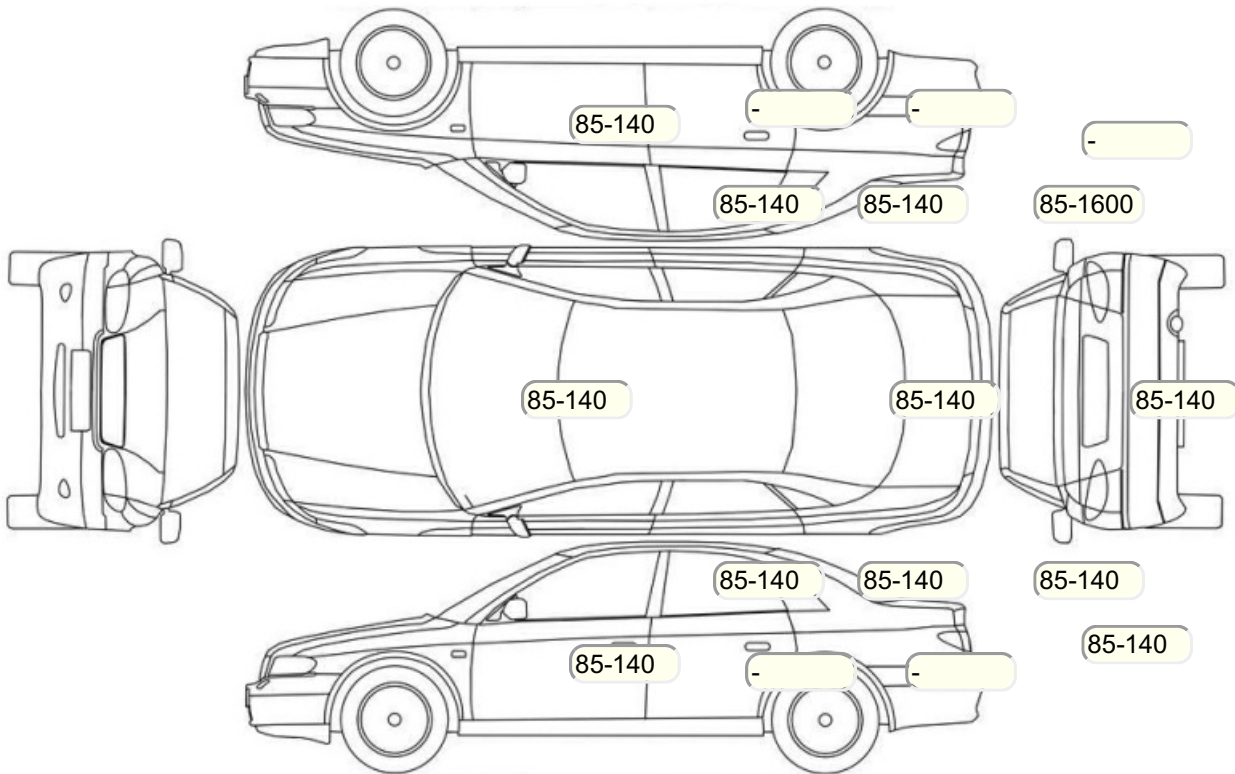
Акт осмотра автомобиля

г. Москва

01.10.2024

Марка	Audi	Модель	Q5
Год	01/01/2012	Пробег	112020 км
ВИН	WAUZZZ8RXCA134711	Цвет	Черный
Двигатель	3197 см / Бензин	Коробка передач	автоматическая коробка
Тип кузова	Внедорожник 5 дв.	Привод	полный привод
ПТС	Оригинал	Кол-во регистраций	3
Кол-во ключей	2	Гарантия до	04.04.2016/Нет
Предварительная оценка		Второй комплект колес/шин	Нет

Осмотр состояния ЛКП, мкр



Повреждения экс- и интерьера

Элемент	Состояние ЛКП элемента	Повреждение
Дверь задняя левая	Ремонт	
Дверь задняя правая	Ремонт	
Дверь передняя левая	Ремонт	
Дверь передняя правая	Ремонт	
Крыло заднее правое	Ремонт	
Правая задняя стойка	Ремонт, Вторичный окрас	

Комплектация

- 1 Система кондиционирования воздуха Климат (1 зона)
- 2 Электропривод регулировки зеркал
- 3 Центральный замок
- 4 Иммоилайзер
- 5 Подушка безопасности пассажира
- 6 Подушка безопасности водителя
- 7 Антиблокировочная система (ABS)
- 8 Подогрев передних сидений
- 9 Электроподъемники передние
- 10 Электроподъемники задние

Результаты диагностики

Красный - необходимо принять меры, желтый - рекомендуется принять меры, зеленый - внешне в порядке нет записей - не проверялось, или визуальная проверка невозможна				
	Необходимо принять меры (К)	Рекомендуется принять меры (Ж)	Внешне в порядке (З)	Комментарий

Примечание: если какой-либо пункт оставлен пустым, он не проверялся.

Срок действия акта:				
Специалист по оценке и выкупу Миньков А.В. Подпись:		Остоев М.С. Подпись:	Телефон:	Дата: