

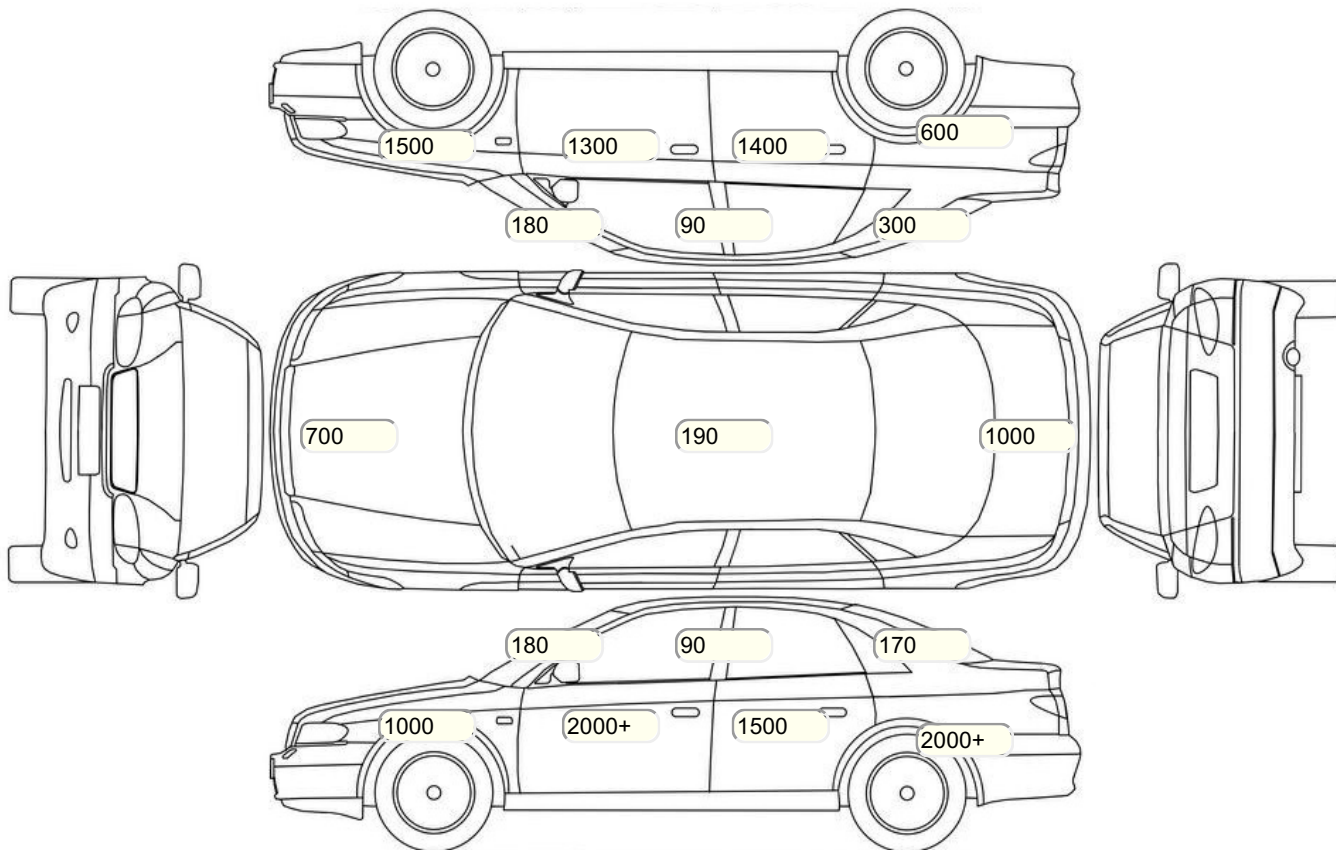
Акт осмотра автомобиля

г. Санкт-Петербург

24.12.2023

Марка	Chevrolet	Модель	Lacetti
Год	01/01/2005	Пробег	178690 км
ВИН	KL1NA196J6K292880	Цвет	Синий
Двигатель	1598 см / Бензин	Коробка передач	автоматическая коробка
Тип кузова	Седан	Привод	передний привод
ПТС	Оригинал	Кол-во регистраций	5
Кол-во ключей	1	Гарантия до	01.01.2009/Нет
Предварительная оценка		Второй комплект колес/шин	Нет

Осмотр состояния ЛКП, мкр



Повреждения экс- и интерьера

Элемент	Состояние ЛКП элемента	Повреждение
---------	------------------------	-------------

## Комплектация

- 1 Подушки безопасности 2
- 2 Регулировка руля В 1 направлении
- 3 Регулировка сиденья переднего пассажира Механическая
- 4 Регулировка сиденья водителя Механическая
- 5 Обогрев сидений Передние
- 6 Динамики 2
- 7 Система кондиционирования воздуха Кондиционер
- 8 Усилитель руля Гидроусилитель
- 9 Электростеклоподъемники Все
- 10 Бортовой компьютер
- 11 АУХ
- 12 Галогеновые фары
- 13 Электропривод регулировки зеркал
- 14 Центральный замок
- 15 Иммобилайзер
- 16 Подушка безопасности пассажира
- 17 Подушка безопасности водителя
- 18 Антипробуксовочная система
- 19 Антиблокировочная система (ABS)
- 20 USB порт
- 21 Подогрев передних сидений
- 22 Электроподъемники передние
- 23 Электроподъемники задние
- 24 Складывающееся заднее сидение (опция)
- 25 Защита картера двигателя

Результаты диагностики

**Красный** - необходимо принять меры, **желтый** - рекомендуется принять меры, **зеленый** - внешне в порядке  
**нет записей** - не проверялось, или визуальная проверка невозможна

	Необходимо принять меры	Рекомендуется принять меры	Внешне в порядке	Комментарий
<b>Внешний осмотр</b>				
1	X			Повреждены
2			X	
3		X		Не горят лампы
5		X		Не горят лампы
6	X			Конденсат/влага в левом фонаре
7			X	
10		X		Затертости
11		X		Щетка размазывает
14			X	
Комментарии, примечания				
Проверил:				Вишняков Н.В.
Клиент ознакомлен::				
<b>Внутренний осмотр</b>				
1			X	
4			X	
5			X	
9			X	
11			X	
12			X	
16		X		Загрязненность сильная
17			X	
18		X		Загрязненность сильная
19	X			Не работает АС
21			X	
22			X	
24			X	
26			X	
27		X		Сильная продавленность; Загрязненность
28			X	
30		X		Сильная продавленность
31		X		Сильная продавленность
32		X		Загрязненность
33		X		Загрязненность
34		X		Растрескивание
35		X		Растрескивание
36		X		Загрязненность
37		X		Загрязненность
38			X	
39		X		Стерты накладки
40		X		Потертости
41			X	
42			X	
Комментарии, примечания				
Проверил:				Вишняков Н.В.
Клиент ознакомлен::				
<b>Проверка под капотом</b>				
2			X	
3			X	
5			X	
6			X	
7			X	
8			X	
12		X		Шум подшипников
13			X	

14	ДВС/уровень/качество масла/подтекание	X			Обильные течи двс
15	ДВС: Впускной коллектор			X	
16	Клапанная крышка - уровень/качество масла/подтекание	X			Течь прокладки клапанной крышки; Течь прокладок в свечных колодцах
17	Система охлаждения/ уровень/качество охлаждающей жидкости/подтекание	X			течь патрубков охлаждения
18	Система охлаждения/ уровень/качество охлаждающей жидкости/подтекание: Водяной насос			X	
19	Система охлаждения/ уровень/качество охлаждающей жидкости/подтекание: Термостат			X	
20	Тормозная система/уровень/качество тормозной жидкости/подтекание: Вакуумный усилитель			X	
21	Тормозная система/уровень/качество тормозной жидкости/подтекание: Главный тормозной цилиндр			X	
22	Насос ГУР/уровень/качество жидкости ГУР/подтекание/шумность: Насос ГУР		X		Запотевание бачка ГУР
23	Насос ГУР/уровень/качество жидкости ГУР/подтекание/шумность: Рулевая рейка			X	
24	Насос ГУР/уровень/качество жидкости ГУР/подтекание/шумность: Червячный механизм (рулевой редуктор)			X	
25	Ремень/цепь ГРМшумность/посторонние звуки: Коромысло, направляющие, клапана и распределительный вал		X		Запотевание крышки ГРМ
Комментарии, примечания					
Проверил:					
Вишняков Н.В.					
Клиент ознакомлен::					
<b>Проверки идентификационных номеров и маркировочных табличек</b>					
Комментарии, примечания					
Проверил:					
Вишняков Н.В.					
Клиент ознакомлен::					
<b>Проверка с использованием диагностического прибора (заполняется механиком- диагностом)</b>					
1	Работа АКПП / CVT (вариатор) / РКПП / DSG - считывание кодов с расшифровкой, тест- драйв обязателен на проблемных моделях		X		Масло темного цвета/ жженое; Задержка после включения режимов R и D
7	Распечатка результатов диагностики с кодами ошибок с расшифровкой			X	
9	Работа ДВС и катализаторов ОГ - считывание кодов и подключение газоанализатора с расшифровкой (при необходимости): Выпускной коллектор	X			Вырезан катализатор; На датчике кислорода установлена "обманка"
10	Работа АКПП / CVT шумность/вибрация/посторонние : Валы и шестерни		X		Масло темного цвета/ жженое
Комментарии, примечания					
Проверил:					
Вишняков Н.В.					
Клиент ознакомлен::					
<b>Автомобиль на подъёмнике/Автомобиль поднят наполовину/Передняя часть</b>					
2	Колодки тормозные		X		Остаток тормозной накладки 4мм или менее
3	Диски тормозные	X			Износ дисков более 80%
4	Амортизаторы, отбойники, пружины, работоспособность пневмо- баллонов	X			Перекаты левого опорного подшипника; Перекаты правого опорного подшипника
Комментарии, примечания					
Проверил:					
Вишняков Н.В.					
Клиент ознакомлен::					
<b>Автомобиль на подъёмнике/Автомобиль поднят наполовину/Задняя часть</b>					
1	Ступичные подшипники			X	
2	Колодки тормозные	X			Остаток тормозной накладки 3мм или меньше
3	Диски тормозные/барабаны	X			Изношены барабаны 90%
4	Амортизаторы, отбойники, пружины, работоспособность пневмо- баллонов	X			Лопнула пружина левая
5	Проверка стояночного тормоза	X			Заклинили тормозные колодки стояночного тормоза
Комментарии, примечания					
Проверил:					
Вишняков Н.В.					
Клиент ознакомлен::					
<b>Автомобиль на подъёмнике/Автомобиль поднят наполовину/Снаружи автомобиля</b>					
1	Радиатор кондиционера	X			Поврежден
2	Радиатор охлаждения ДВС/подтекание		X		Забит радиатор
4	Шины/колесные диски		X		Износ резины свыше 60%
Комментарии, примечания					

Проверил:				Вишняков Н.В.
Клиент ознакомлен:				
<b>Автомобиль на подъёмнике/Автомобиль поднят целикомПередняя часть</b>				
1	Рычаги подвески: шаровые опоры, сайлентблоки		X	Расстрескивание сайлентблоков нижних передних рычагов
2	Стабилизатор/Стойки/втулки		X	Износ втулок
3	Рулевые тяги/наконечники		X	
4	Рулевая рейка/рулевой редуктор/люфт/посторонние звуки/закусывание/подтекание		X	
5	АКПП/СВП/DSG/МКПП/РКПП, посторонние звуки/подтекание	X		Течь поддона КПП; Течь левого сальника КПП; Течь правого сальника КПП
6	Тормозные шланги, трубки		X	Коррозия трубок
7	Состояние пыльников днища кузова (пластик)	X		Порваны пыльники
8	Наличие защиты картера		X	
9	Поддон ДВС/сальники коленвала/подтекание	X		Течь переднего сальника коленвала; Течь заднего сальника коленвала; Течь поддона ДВС
11	Карданные валы: люфт, состояние пыльников, сальников / подтекание: ШРУСы	X		Порван внутренний правый пыльник переднего ШРУС
Комментарии, примечания				
Проверил:				Вишняков Н.В.
Клиент ознакомлен:				
<b>Автомобиль на подъёмнике/Автомобиль поднят целикомЗадняя часть</b>				
2	Рычаги подвески: сайлентблоки, шаровые опоры		X	Расстрескивание сайлентблоков верхних задних рычагов; Расстрескивание сайлентблоков нижних задних рычагов; Расстрескивание сайлентблоков подрамника
3	Тормозные шланги, трубки		X	Коррозия трубок
5	Выхлопная система (глушитель)		X	
Комментарии, примечания				
Проверил:				Вишняков Н.В.
Клиент ознакомлен:				
<b>Автомобиль на подъёмнике/Автомобиль поднят целикомПроверка последствий ДТП</b>				
2	Проверка лонжеронов передних	X		Следы ДТП, некачественный кузовной ремонт
3	Проверка лонжеронов задних		X	
4	Проверка порогов на предмет сварки, замены	X		Снил левый порог; Снил правый правый; Замят левый порог
5	Проверка передней панели кузова	X		Следы ДТП, некачественный кузовной ремонт
6	Проверка задней панели кузова	X		Следы ДТП, некачественный кузовной ремонт
Комментарии, примечания				
Проверил:				Вишняков Н.В.
Клиент ознакомлен:				

**Примечание: если какой-либо пункт оставлен пустым, он не проверялся.**

Срок действия акта:				
Специалист по оценке и выкупу Саргсян М.В. Подпись:		Нифтуллаев Б.А. Подпись:	Телефон:	Дата: