

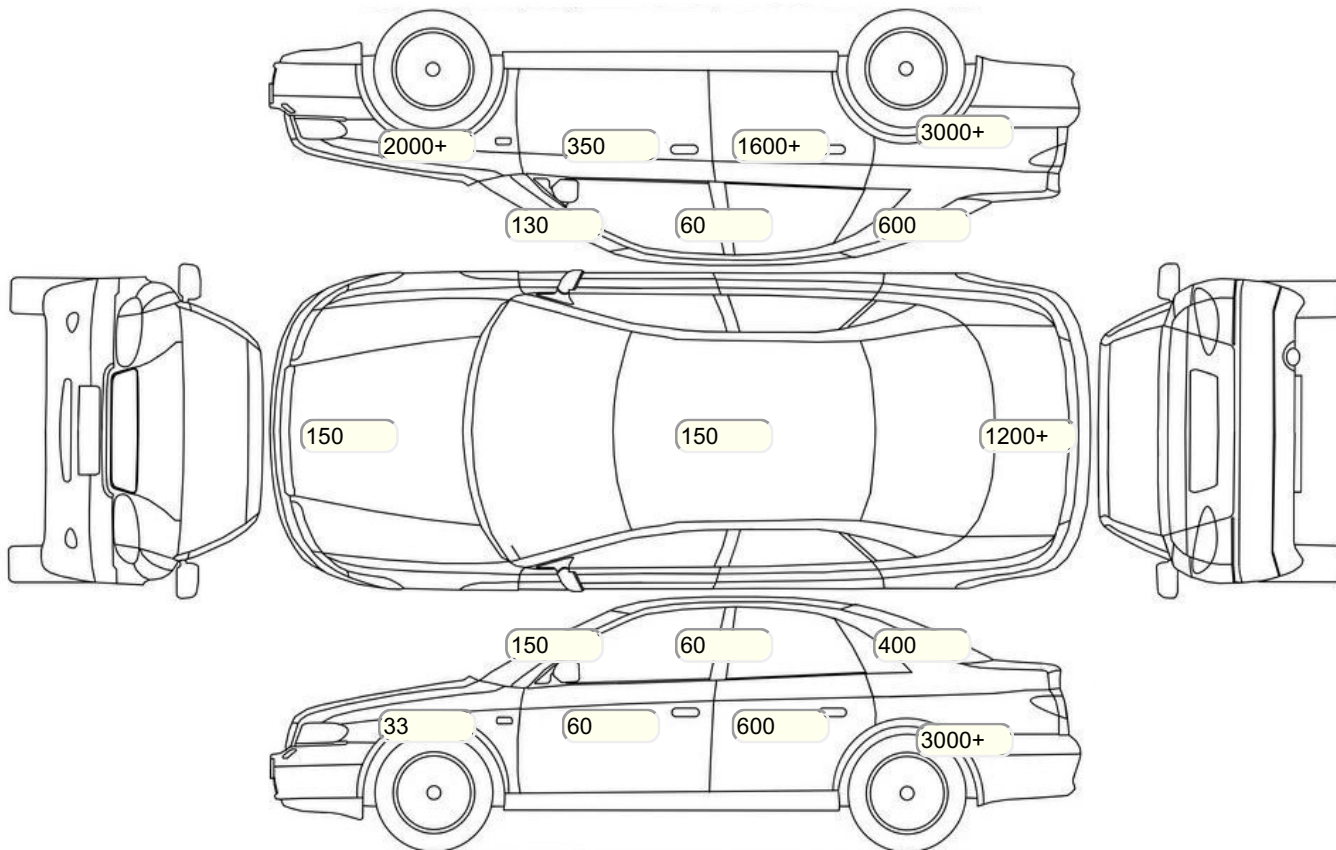
Акт осмотра автомобиля

г. Санкт-Петербург

08.11.2023

Марка	Skoda	Модель	Rapid
Год	01/01/2014	Пробег	278391 км
ВИН	XLV8AD2NH2EK102922	Цвет	
Двигатель	1598 см / Бензин	Коробка передач	механическая коробка
Тип кузова	Лифтбек	Привод	передний привод
ПТС	Оригинал	Кол-во регистраций	
Кол-во ключей		Гарантия до	05.05.2016/Нет
Предварительная оценка		Второй комплект колес/шин	Нет

Осмотр состояния ЛКП, мкр



Повреждения экс- и интерьера

Элемент	Состояние ЛКП элемента	Повреждение
---------	------------------------	-------------



Результаты диагностики

Красный - необходимо принять меры, желтый - рекомендуется принять меры, зеленый - внешне в порядке нет записей - не проверялось, или визуальная проверка невозможна				
	Необходимо принять меры	Рекомендуется принять меры	Внешне в порядке	Комментарий
<b>Внешний осмотр</b>				
1	X			Повреждены; Фара правая, левая повреждены
2	X			Левый повторитель не работает, правый поврежден
5	X			Повреждены; Повреждены
6	X			Повреждены; Имеются трещины; Поврежден левый фонарь
7			X	
9	X			Не штатная камера, не работает
10	X			Трещина; Сильное повреждение; Трещина; Сильное повреждение
11			X	
14			X	
Комментарии, примечания				
Проверил:				Степанов А.Ю.
Клиент ознакомлен:				
<b>Внутренний осмотр</b>				
1			X	
1	X			Поврежден; Не работает сигнал; Поврежден; Не работает сигнал
2			X	
2			X	
7	X			Повреждена кнопка стеклоподъемников; Не работает кнопка на правой передней/задней двери
8			X	
12		X		Загрязненность сильная; Загрязненность сильная
13	X			Повреждена; Следы ремонта после ДТП; Панель приборов повреждена, сработала подушка безопасности
14		X		Ворсистость увеличена; Загрязненность сильная; Ворсистость увеличена; Загрязненность сильная
15	X			Не работает АС; Повреждены трубки; Повреждены радиаторы; Заклинил компрессор; Отсутствует фреон
16			X	
17	X			Неисправен, большой свободный ход
18	X			Не штатное головное устройство, мульти руль не работает
20			X	
22	X			Поврежден фиксатор лючка
23	X			Повреждена обивка; Повреждена ручка замка крышки багажника
24		X		Отсутствует инструмент; Отсутствует домкрат; Отсутствует инструмент; Отсутствует домкрат
26	X			Повреждена обивка; Порвана; Пятна грязи; Повреждена обивка; Порвана; Пятна грязи
27		X		Сильная продавленность; Загрязненность; Сильная продавленность; Загрязненность
28		X		Загрязненность; Загрязненность
29	X			Повреждена обивка; Порвана; Пятна грязи; Повреждена обивка; Порвана; Пятна грязи
30			X	Потертость, замятость; Потертость, замятость
31			X	Потертость, замятость; Загрязненность; Потертость, замятость; Загрязненность
32			X	Потертость, замятость; Загрязненность; Потертость, замятость; Загрязненность
33			X	Потертость, замятость; Загрязненность; Потертость, замятость; Загрязненность
34			X	
35		X		Стерты накладки; Стерты накладки
36	X			Отсутствует подушка безопасности; Сработала подушка безопасности; Требуется перетяжка покрытия рулевого колеса; Отсутствует подушка безопасности; Сработала подушка безопасности; Требуется перетяжка покрытия рулевого колеса
37			X	
38			X	
40			X	
Комментарии, примечания				
Проверил:				Степанов А.Ю.

Клиент ознакомлен::					
<b>Проверка под капотом</b>					
5	Состояние приводных ремней	X			Посторонний шум от приводного ролика(ов); Посторонний шум гул/стук от натяжителя ремня; Растрескивание ремней;
6	Состояние топливной системы/подтекание			X	
9	Состояние подушек ДВС	X			Вибрация при работе ДВС
10	Состояние подушек КПП			X	
11	Состояние АКБ		X		Низкое напряжение, необходима зарядка; Низкое напряжение, необходима зарядка
15	Проверка генератора			X	
16	Проверка стартера			X	
17	ДВС/уровень/качество масла/подтекание	X			Уровень мала ниже минимальной отметки; Течь передней крышки ДВС; Запах жженого масла, посторонние шумы при работе, отсутствует масло в двс
18	ДВС: Впускной коллектор			X	
19	Клапанная крышка - уровень/качество масла/подтекание			X	
20	Система охлаждения/ уровень/качество охлаждающей жидкости/подтекание	X			Уровень антифриза ниже минимум; течь патрубков охлаждения
21	Система охлаждения/ уровень/качество охлаждающей жидкости/подтекание: Водяной насос			X	
22	Система охлаждения/ уровень/качество охлаждающей жидкости/подтекание: Термостат	X			Течь термостата; Течь корпуса термостата
23	Тормозная система/уровень/качество тормозной жидкости/подтекание: Вакуумный усилитель			X	
24	Тормозная система/уровень/качество тормозной жидкости/подтекание: Главный тормозной цилиндр			X	
29	Ремень/цепь ГРМ/шумность/посторонние звуки: Коромысло, направляющие, клапана и распределительный вал	X			Шум в районе цепи ГРМ; Стук клапанов/гидрокомпенсаторов
Комментарии, примечания					
Проверил:					
					Степанов А.Ю.
Клиент ознакомлен::					
<b>Проверки идентификационных номеров и маркировочных табличек</b>					
Комментарии, примечания					
Проверил:					
					Степанов А.Ю.
Клиент ознакомлен::					
<b>Проверка с использованием диагностического прибора (заполняется механиком-диагностом)</b>					
3	Работа ABS и ESP - считывание кодов с расшифровкой			X	
4	Работа SRS (AirBag) - считывание кодов с расшифровкой	X			имеются активные ошибки; Отсутствуют подушки безопасности; следы ремонта руля; Подушки безопасности сработали; следы ремонта торпедо; имеются активные ошибки; Отсутствуют подушки безопасности; следы ремонта руля; Подушки безопасности сработали; следы ремонта торпедо
5	Работа ремней SRS, проверка года выпуска	X			Система неисправна
7	Работа системы климат-контроля - считывание кодов с расшифровкой	X			Не работает компрессор кондиционера; Не работает муфта кондиционера; Нет фреона в системе; Поврежден радиатор кондиционера; Повреждены трубки кондиционера; Не работает компрессор кондиционера; Не работает муфта кондиционера; Нет фреона в системе; Поврежден радиатор кондиционера; Повреждены трубки кондиционера
8	Распечатка результатов диагностики с кодами ошибок с расшифровкой	X			Множественные ошибки по блокам управления Смотреть отчёт диагностики
9	Проверка наличия НПБ системы SRS, проверка года выпуска	X			Отсутствуют подушки безопасности в торпедо; Отсутствуют подушки безопасности в рулевом колесе; следы ремонта рулевого колеса; Подушки безопасности сработали; следы ремонта торпедо; Отсутствуют подушки безопасности в торпедо; Отсутствуют подушки безопасности в рулевом колесе; следы ремонта рулевого колеса; Подушки безопасности сработали; следы ремонта торпедо
11	Работа ДВС и катализаторов ОГ - считывание кодов и подключение газоанализатора с расшифровкой (при необходимости): Выпускной коллектор	X			Вырезан катализатор
13	Работа АКПП / CVT шумность/вибрация/посторонние : Валы и шестерни			X	
Комментарии, примечания					
Проверил:					
					Степанов А.Ю.
Клиент ознакомлен::					
<b>Автомобиль на подъёмнике/Автомобиль поднят наполовину/Передняя часть</b>					
1	Ступичные подшипники			X	
2	Колодки тормозные			X	Остаток тормозной накладки 7мм - 4 мм
3	Диски тормозные		X		Износ дисков менее 50%

4	Амортизаторы, отбойники, пружины, работоспособность пневмо- баллонов			X	
Комментарии, примечания					
Проверил:					Степанов А.Ю.
Клиент ознакомлен:					
<b>Автомобиль на подъёмнике/Автомобиль поднят наполовину/Задняя часть</b>					
1	Стуличные подшипники			X	
2	Колодки тормозные	X			Остаток тормозной накладки 3мм или меньше
3	Диски тормозные/барабаны	X			Изношены барабаны 90%; Изношены барабаны 90%
4	Амортизаторы, отбойники, пружины, работоспособность пневмо- баллонов			X	
5	Проверка стояночного тормоза	X			Заклинили тормозные колодки стояночного тормоза; Заклинили тормозные колодки стояночного тормоза
Комментарии, примечания					
Проверил:					Степанов А.Ю.
Клиент ознакомлен:					
<b>Автомобиль на подъёмнике/Автомобиль поднят наполовину/Снаружи автомобиля</b>					
1	Радиатор кондиционера	X			Поврежден; Поврежден
2	Радиатор охлаждения ДВС/подтекание	X			Поврежден; Течь радиатора; Поврежден; Течь радиатора
4	Шины/колесные диски	X			Резина изношена свыше 80%; Резина изношена свыше 80%
Комментарии, примечания					
Проверил:					Степанов А.Ю.
Клиент ознакомлен:					
<b>Автомобиль на подъёмнике/Автомобиль поднят целиком/Передняя часть</b>					
1	Рычаги подвески: шаровые опоры, сайлентблоки		X		Растрескивание сайлентблоков нижних передних рычагов
2	Стабилизатор/Стойки/втулки		X		Втулки износ
3	Рулевые тяги/наконечники			X	
4	Рулевая рейка/рулевой редуктор/люфт/посторонние звуки/закусывание/подтекание	X			Люфт рулевого редуктора; стук рулевой рейки; Стук рулевого редуктора; Порван пыльник левой рулевой тяги; Люфт рулевой рейки
5	АКПП/СVT/DSG/МКПП/РКПП, посторонние звуки/подтекание			X	
9	Тормозные шланги, трубки			X	
12	Состояние пыльников днища кузова (пластик)	X			Порваны пыльники; Порваны пыльники
13	Наличие защиты картера			X	
14	Поддон ДВС/сальники коленвала/подтекание	X			Течь поддона ДВС; Течь поддона ДВС
18	Карданные валы: люфт, состояние пыльников, сальников / подтекание: ШРУСы	X			Люфт переднего левого ШРУС; Люфт переднего правого ШРУС
Комментарии, примечания					
Проверил:					Степанов А.Ю.
Клиент ознакомлен:					
<b>Автомобиль на подъёмнике/Автомобиль поднят целиком/Задняя часть</b>					
2	Задняя балка (не подрамник)			X	
6	Тормозные шланги, трубки			X	
8	Выхлопная система (глушитель)	X			Посторонний шум, дребезг от глушителя; Коррозия/сгнил глушитель/резонатор/труба; Посторонний шум, дребезг от глушителя; Коррозия/сгнил глушитель/резонатор/труба
Комментарии, примечания					
Проверил:					Степанов А.Ю.
Клиент ознакомлен:					
<b>Автомобиль на подъёмнике/Автомобиль поднят целиком/Проверка последствий ДТП</b>					
2	Проверка лонжеронов передних	X			Следы ДТП, некачественный кузовной ремонт; Попнут правый лонжерон; Замят лонжерон правый; Частичная замена правого лонжерона Декорация правого лонжерона
3	Проверка лонжеронов задних			X	
4	Проверка порогов на предмет сварки, замены			X	
5	Проверка передней панели кузова	X			Следы ДТП, некачественный кузовной ремонт; Следы ДТП, некачественный кузовной ремонт
6	Проверка задней панели кузова			X	
Комментарии, примечания					
Проверил:					Степанов А.Ю.
Клиент ознакомлен:					

**Примечание: если какой-либо пункт оставлен пустым, он не проверялся.**

Срок действия акта:					
Специалист по оценке и выкупу					

Биленко АН.  
Подпись:

Подпись:

Телефон:

Дата: