

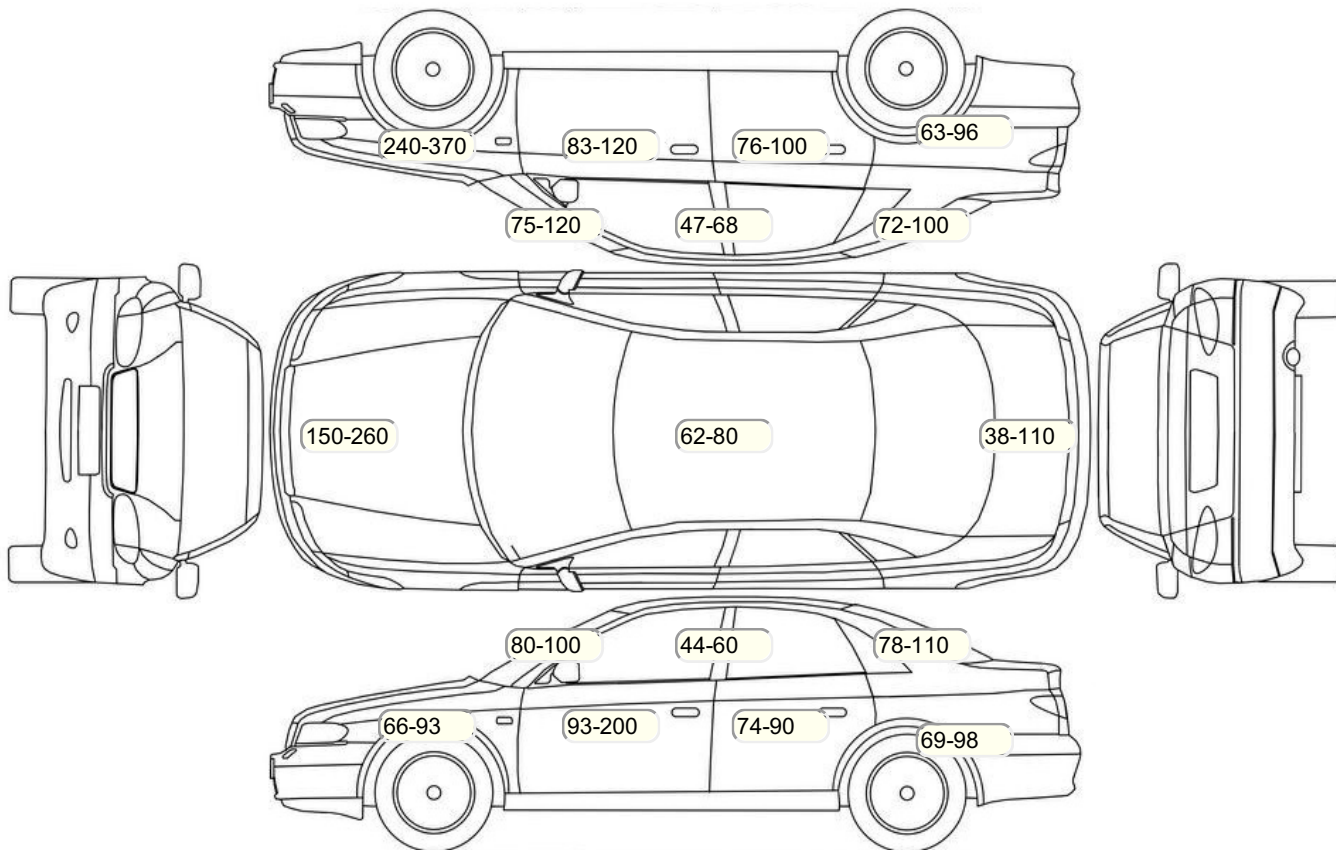
Акт осмотра автомобиля

г. Санкт-Петербург

19.12.2023

Марка	Kia	Модель	Picanto
Год	01/01/2011	Пробег	91664 км
ВИН	КНАВХ511АСТ105717	Цвет	Красный
Двигатель	998 см / Бензин	Коробка передач	механическая коробка
Тип кузова	Хэтчбек 5 дв.	Привод	передний привод
ПТС	Оригинал	Кол-во регистраций	2
Кол-во ключей	2	Гарантия до	29.08.2016/Нет
Предварительная оценка		Второй комплект колес/шин	Нет

Осмотр состояния ЛКП, мкр



Повреждения экс- и интерьера

Элемент	Состояние ЛКП элемента	Повреждение
Дверь передняя левая	Вторичный окрас	
Капот	Вторичный окрас	
Крыло переднее правое	Вторичный окрас	

Комплектация

- 1 Подушки безопасности 2
- 2 Обогрев сидений Передние
- 3 Проигрыватель аудио CD-магнитола
- 4 Динамики 2
- 5 Система кондиционирования воздуха Кондиционер
- 6 Усилитель руля Гидроусилитель
- 7 Электростеклоподъемники Все
- 8 Прикуриватель и пепельница
- 9 Активный усилитель руля
- 10 Обогрев зеркал
- 11 Бортовой компьютер
- 12 Галогеновые фары
- 13 Электропривод регулировки зеркал
- 14 Центральный замок
- 15 Противоугонная сигнализация
- 16 Имобилайзер
- 17 Isofix/LATCH
- 18 Подушка безопасности пассажира
- 19 Подушка безопасности водителя

Результаты диагностики

Красный - необходимо принять меры, **желтый** - рекомендуется принять меры, **зеленый** - внешне в порядке
нет записей - не проверялось, или визуальная проверка невозможна

	Необходимо принять меры	Рекомендуется принять меры	Внешне в порядке	Комментарий
Внешний осмотр				
1			X	
2			X	
3			X	
4			X	
5			X	
6			X	
7			X	
8			X	
9			X	
10	X			Трещина; Трещина
11			X	
12			X	
13			X	
14			X	
15			X	
16			X	
17			X	
18			X	
Комментарии, примечания				
Проверил:				Косарев Д.В.
Клиент ознакомлен:				
Внутренний осмотр				
1			X	
2			X	
3			X	
4			X	
5			X	
6			X	
7			X	
8			X	
9			X	
10			X	
11		X		Треск тросиков; Передних стекол
12			X	
13			X	
14			X	
15			X	
16			X	
17			X	Панель 2011
18			X	
19			X	
20		X		Тугая педаль сцепления; Схватывает верху
21		X		Увеличенный свободный ход; Увеличенный свободный ход
22			X	
23			X	
24			X	
25			X	
26			X	
27			X	
28			X	
29			X	
30			X	
31			X	
32			X	
33			X	
34			X	
35			X	

36	Состояние обивки дверей: Задняя левая дверь			X	
37	Состояние обивки дверей: Задняя правая дверь			X	
38	Состояние обивки дверей: Крышка/дверь багажника			X	
39	Состояние накладок педалей			X	
40	Состояние рулевого колеса			X	
41	Запуск двигателя: Маховик (Маховик шумность/вибрация/посторонние звуки: Маховик)			X	
42	Запуск двигателя: Инерционный привод стартера (Бендикс)			X	
43	Маховик шумность/вибрация/посторонние звуки: Венец маховика			X	

Комментарии, примечания

Проверил:	Косарев Д.В.
Клиент ознакомлен:	

Проверка под капотом

1	Интеркуллер			X	
2	Состояние приводных ремней	X			Посторонний шум от приводного ролика(ов); Посторонний шум от приводного ролика(ов)
3	Состояние топливной системы/подтекание			X	
6	Состояние подушек ДВС			X	
7	Состояние подушек КПП			X	
8	Состояние АКБ			X	
10	Эндоскопирование цилиндров (при необходимости) и обязательно на проблемных моторах			X	Задиры в цилиндрах
11	Турбина/посторонние звуки/отсутствие подтеканий			X	
12	Проверка генератора		X		Шум подшипников
13	Проверка стартера			X	
14	ДВС/уровень/качество масла/подтекание		X		Запотевание передней крышки ДВС; Запотевание стык ГБЦ и Шорт Блока,под выпускным коллектором
15	ДВС: Впускной коллектор			X	
16	Клапанная крышка - уровень/качество масла/подтекание			X	
17	Система охлаждения/ уровень/качество охлаждающей жидкости/подтекание			X	
18	Система охлаждения/ уровень/качество охлаждающей жидкости/подтекание: Водяной насос			X	
19	Система охлаждения/ уровень/качество охлаждающей жидкости/подтекание: Термостат			X	
20	Тормозная система/уровень/качество тормозной жидкости/подтекание: Вакуумный усилитель			X	
21	Тормозная система/уровень/качество тормозной жидкости/подтекание: Главный тормозной цилиндр			X	
22	Насос ГУР/уровень/качество жидкости ГУР/подтекание/шумность: Насос ГУР			X	
23	Насос ГУР/уровень/качество жидкости ГУР/подтекание/шумность: Рулевая рейка			X	
24	Насос ГУР/уровень/качество жидкости ГУР/подтекание/шумность: Червячный механизм (рулевой редуктор)			X	
25	Ремень/цепь ГРМ/шумность/посторонние звуки: Коромысло, направляющие, клапана и распределительный вал	X			Шум цепи ГРМ; Стук клапанов/гидрокомпенсаторов

Комментарии, примечания

Проверил:	Косарев Д.В.
Клиент ознакомлен:	

Проверки идентификационных номеров и маркировочных табличек

1	Номер двигателя (читается, соответствует ПТС)			X	
2	Вин номер (читается, соответствует ПТС)			X	
3	Дублирующие таблички, на стойке, под капотом (их наличие, соответствие ПТС)			X	

Комментарии, примечания

Проверил:	Косарев Д.В.
Клиент ознакомлен:	

Проверка с использованием диагностического прибора (заполняется механиком- диагностом)

1	Работа ABS и ESP - считывание кодов с расшифровкой			X	
2	Работа SRS (AirBag) - считывание кодов с расшифровкой			X	
3	Работа ремней SRS, проверка года выпуска			X	Ремни 2011
4	Количество сохранённых ключей	X			Нет ключей; Нет ключей

5	Работа системы климат-контроля - считывание кодов с расшифровкой			X	
6	Распечатка результатов диагностики с кодами ошибок с расшифровкой			X	
7	Проверка наличия НГБ системы SRS, проверка года выпуска			X	
8	Работа ДВС и катализаторов ОГ - считывание кодов и подключение газоанализатора с расшифровкой (при необходимости): Выпускной коллектор	X			Прогорел коллектор
9	Работа АКПП / CVT шумность/вибрация/посторонние : Валы и шестерни			X	
Комментарии, примечания					
Проверил:					Косарев Д.В.
Клиент ознакомлен:					
Автомобиль на подъёмнике/Автомобиль поднят наполовину/Передняя часть					
1	Стуличные подшипники			X	
2	Колодки тормозные			X	
3	Диски тормозные			X	
4	Амортизаторы, отбойники, пружины, работоспособность пневмо- баллонов	X			Перекаты левого опорного подшипника
Комментарии, примечания					
Проверил:					Косарев Д.В.
Клиент ознакомлен:					
Автомобиль на подъёмнике/Автомобиль поднят наполовину/Задняя часть					
1	Стуличные подшипники			X	
2	Колодки тормозные			X	
3	Диски тормозные/барабаны			X	Барабаны
4	Амортизаторы, отбойники, пружины, работоспособность пневмо- баллонов			X	
5	Проверка стояночного тормоза			X	
Комментарии, примечания					
Проверил:					Косарев Д.В.
Клиент ознакомлен:					
Автомобиль на подъёмнике/Автомобиль поднят наполовину/Снаружи автомобиля					
1	Радиатор кондиционера			X	
2	Радиатор охлаждения ДВС/подтекание			X	
3	Шины/колесные диски			X	Шины 44/19
Комментарии, примечания					
Проверил:					Косарев Д.В.
Клиент ознакомлен:					
Автомобиль на подъёмнике/Автомобиль поднят целиком/Передняя часть					
1	Рычаги подвески: шаровые опоры, сайлентблоки	X			Разрыв сайлентблоков нижний передний левый рычаг; Разрыв сайлентблоков нижний передний правый рычаг
2	Стабилизатор/Стойки/втулки			X	
3	Рулевые тяги/наконечники			X	
4	Рулевая рейка/рулевой редуктор/люфт/посторонние звуки/закусывание/подтекание			X	
5	АКПП/CVT/DSG/МКПП/РКПП, посторонние звуки/подтекание		X		Запотевание правого сальника КПП
6	Тормозные шланги, трубки			X	
7	Состояние пыльников днища кузова (пластик)			X	
8	Наличие защиты картера			X	
9	Поддон ДВС/сальники коленвала/подтекание			X	
10	Карданные валы: люфт, состояние пыльников, сальников / подтекание: Крестовины и передний карданный вал			X	
11	Карданные валы: люфт, состояние пыльников, сальников / подтекание: ШРУСы			X	
Комментарии, примечания					
Проверил:					Косарев Д.В.
Клиент ознакомлен:					
Автомобиль на подъёмнике/Автомобиль поднят целиком/Задняя часть					
1	Задняя балка (не подрамник)		X		Растрескивание сайлентблоков
2	Рычаги подвески: сайлентблоки, шаровые опоры			X	
3	Тормозные шланги, трубки		X		Коррозия топливных трубок; Коррозированы тормозные трубки
4	Стабилизатор/Стойки/втулки			X	
Прогорела прокладка глушителя; Посторонний шум, дребезг от					

5	Выхлопная система (глушитель)	X			глушителя; Счет гофра; Счет выпускной коллектор
6	Карданный валы: люфт, состояние пыльников, сальников/подтекание: Задний карданный вал и крестовины			X	
7	Приводные валы: люфт, состояние пыльников, сальников / подтекание: ШРУСы			X	
Комментарии, примечания					
Проверил:				Косарев Д.В.	
Клиент ознакомлен::					
Автомобиль на подъёмнике/Автомобиль поднят целиком/Проверка последствий ДТП					
1	Проверка рамы а/м (при наличии)			X	
2	Проверка лонжеронов передних			X	
3	Проверка лонжеронов задних			X	
4	Проверка порогов на предмет сварки, замены			X	
5	Проверка передней панели кузова			X	
6	Проверка задней панели кузова			X	
Комментарии, примечания					
Проверил:				Косарев Д.В.	
Клиент ознакомлен::					

Примечание: если какой-либо пункт оставлен пустым, он не проверялся.

Срок действия акта:					
Специалист по оценке и выкупу Ленский П.А. Подпись:		Кулешова А.К. Подпись:		Телефон:	Дата: