

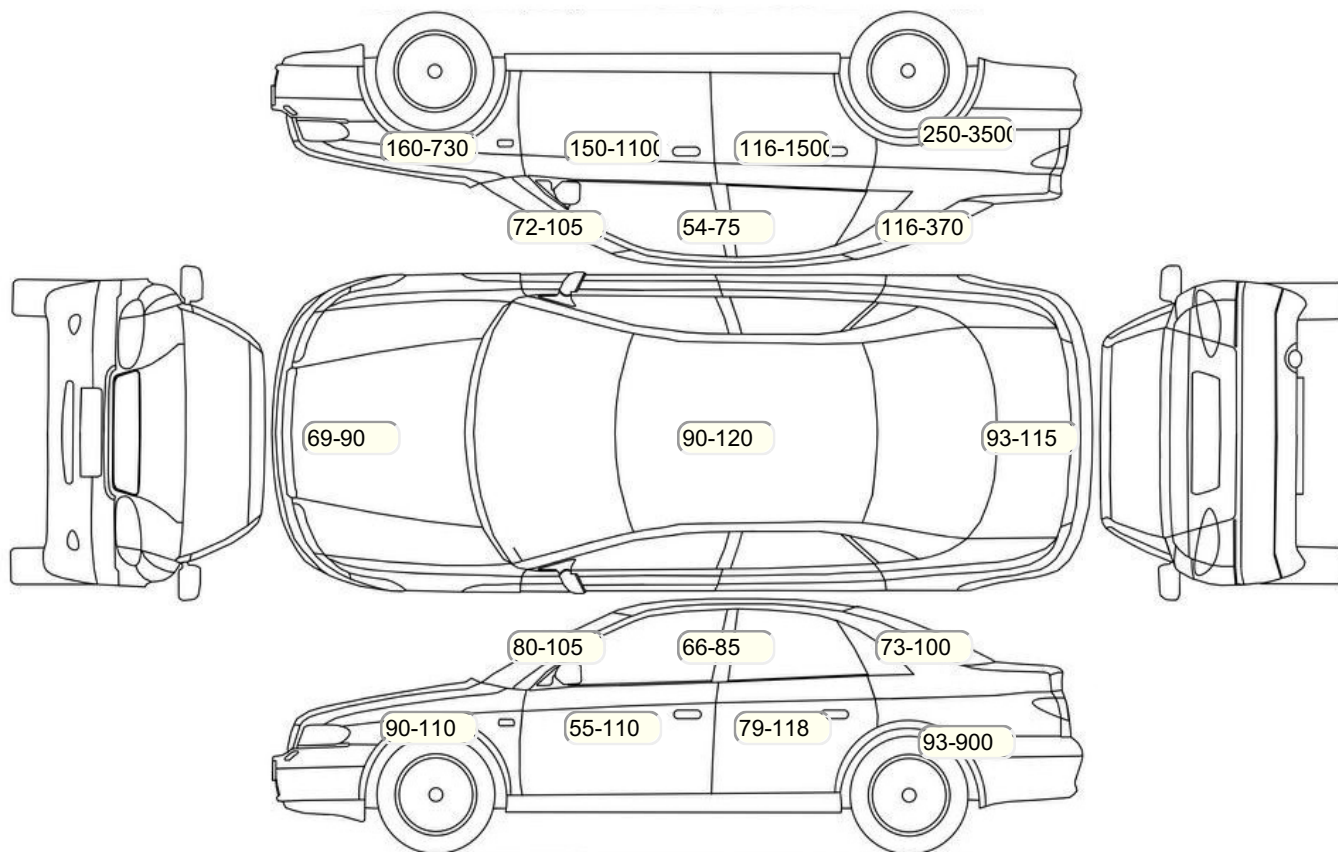
Акт осмотра автомобиля

г. Санкт-Петербург

11.12.2023

Марка	Kia	Модель	Sportage
Год	01/01/2008	Пробег	262422 км
ВИН	U6YJE55259L042818	Цвет	Зеленый
Двигатель	1975 см / Бензин	Коробка передач	механическая коробка
Тип кузова	Внедорожник 5 дв.	Привод	полный привод
ПТС	Оригинал	Кол-во регистраций	2
Кол-во ключей	2	Гарантия до	/Нет
Предварительная оценка	570000	Второй комплект колес/шин	Нет

Осмотр состояния ЛКП, мкр



Повреждения экс- и интерьера

Элемент	Состояние ЛКП элемента	Повреждение
Дверь задняя правая	Ремонт, Деталь заменена	
Дверь передняя правая	Ремонт, Деталь заменена	
Капот	Деталь заменена	
Крыло заднее левое	Ремонт	
Крыло заднее правое	Ремонт	
Крыло переднее правое	Ремонт	
Правая задняя стойка	Вторичный окрас	

Комплектация

- 1 Подушки безопасности 2
- 2 Регулировка руля В 1 направлении
- 3 Регулировка сиденья переднего пассажира Механическая
- 4 Регулировка сиденья водителя Механическая
- 5 Обогрев сидений Передние
- 6 Проигрыватель аудио CD-магнитола
- 7 Динамики 4
- 8 Система кондиционирования воздуха Кондиционер
- 9 Усилитель руля Гидроусилитель
- 10 Электростеклоподъемники Все
- 11 Тонированные стекла
- 12 Розетка 12 V
- 13 Прикуриватель и пепельница
- 14 Обогрев зеркал
- 15 Бортовой компьютер
- 16 АУХ
- 17 Передние противотуманные фары
- 18 Автоматический корректор фар
- 19 Электропривод регулировки зеркал
- 20 Центральный замок
- 21 Имобилайзер
- 22 ESP
- 23 Подушка безопасности пассажира
- 24 Подушка безопасности водителя
- 25 Антиблокировочная система (ABS)
- 26 USB порт
- 27 Передний центральный подлокотник
- 28 Электроподъемники передние
- 29 Электроподъемники задние
- 30 Темный салон
- 31 Индикатор внешней температуры
- 32 Датчик света
- 33 Датчик дождя
- 34 Защита картера двигателя

Результаты диагностики

Красный - необходимо принять меры, **желтый** - рекомендуется принять меры, **зеленый** - внешне в порядке
нет записей - не проверялось, или визуальная проверка невозможна

	Необходимо принять меры	Рекомендуется принять меры	Внешне в порядке	Комментарий
Внешний осмотр				
1	X			Повреждены
2			X	
3			X	
4			X	
5			X	
6		X		Не горят лампы
7			X	
8			X	Установлен не оригинальный парктроник, но работает корректно
9			X	
10		X		Затертости; Сколы не более 3 мм без лучей
11			X	
12			X	
13			X	
14			X	
15			X	
16			X	
17			X	
18			X	
Комментарии, примечания				
Проверил:				Бумбу Д.В.
Клиент ознакомлен:				
Внутренний осмотр				
1	X			Не работает мат подогрева нижней части сидения; Не работает мат подогрева верхней части сидения
1			X	
2	X			Не работает мат подогрева нижней части сидения; Не работает мат подогрева верхней части сидения
2			X	
3			X	
3			X	
4			X	
4			X	
5			X	
6			X	
7			X	
8			X	
9			X	
10			X	
11			X	
12		X		Загрязненность сильная
13			X	
14			X	
15			X	
16		X		Тугая педаль сцепления
17			X	
18			X	
19			X	
20			X	
21			X	
22			X	
23	X			Повреждена обивка
24			X	
25			X	
26			X	
27			X	
28			X	
29			X	

30	Состояние обивки дверей: Водительская дверь			X	
31	Состояние обивки дверей: Пассажирская дверь			X	
32	Состояние обивки дверей: Задняя левая дверь			X	
33	Состояние обивки дверей: Задняя правая дверь			X	
34	Состояние обивки дверей: Крышка/дверь багажника	X			Повреждена обивка
35	Состояние накладок педалей			X	
36	Состояние рулевого колеса		X		Потертости; Царапины
37	Запуск двигателя: Маховик (Маховик шумность/вибрация/посторонние звуки: Маховик)			X	
38	Запуск двигателя: Инерционный привод стартера (Бендикс)			X	
40	Маховик шумность/вибрация/посторонние звуки: Венец маховика			X	
Комментарии, примечания					
Проверил:					Бумбу Д.В.
Клиент ознакомлен::					
Проверка под капотом					
1	Интеркуллер			X	
5	Состояние приводных ремней			X	
6	Состояние топливной системы/подтекание			X	
9	Состояние подушек ДВС			X	
10	Состояние подушек КПП			X	
11	Состояние АКБ			X	
14	Турбина/посторонние звуки/отсутствие подтеканий			X	
15	Проверка генератора			X	
16	Проверка стартера			X	
17	ДВС/уровень/качество масла/подтекание	X			Уровень мала ниже минимальной отметки; Течь прокладки клапанной крышки; Течь передней крышки ДВС
18	ДВС: Впускной коллектор			X	
19	Клапанная крышка - уровень/качество масла/подтекание	X			Течь прокладки клапанной крышки
20	Система охлаждения/уровень/качество охлаждающей жидкости/подтекание			X	
21	Система охлаждения/уровень/качество охлаждающей жидкости/подтекание: Водяной насос			X	
22	Система охлаждения/уровень/качество охлаждающей жидкости/подтекание: Термостат			X	
23	Тормозная система/уровень/качество тормозной жидкости/подтекание: Вакуумный усилитель			X	
24	Тормозная система/уровень/качество тормозной жидкости/подтекание: Главный тормозной цилиндр			X	
25	Насос ГУР/уровень/качество жидкости ГУР/подтекание/шумность: Насос ГУР			X	
26	Насос ГУР/уровень/качество жидкости ГУР/подтекание/шумность: Рулевая рейка			X	
27	Насос ГУР/уровень/качество жидкости ГУР/подтекание/шумность: Червячный механизм (рулевой редуктор)			X	
29	Ремень/цепь ГРМ/шумность/посторонние звуки: Коромысло, направляющие, клапана и распределительный вал	X			Шум в районе ремня ГРМ; Стук клапанов/гидрокомпенсаторов
Комментарии, примечания					
Проверил:					Бумбу Д.В.
Клиент ознакомлен::					
Проверки идентификационных номеров и маркировочных табличек					
1	Номер двигателя (читается, соответствует ПТС)		X		Имеется коррозия
2	Вин номер (читается, соответствует ПТС)			X	
3	Дублирующие таблички, на стойке, под капотом (их наличие, соответствие ПТС)			X	
Комментарии, примечания					
Проверил:					Бумбу Д.В.
Клиент ознакомлен::					
Проверка с использованием диагностического прибора (заполняется механиком- диагностом)					
3	Работа ABS и ESP - считывание кодов с расшифровкой	X			Имеются активные ошибки
4	Работа SRS (AirBag) - считывание кодов с расшифровкой			X	
5	Работа ремней SRS, проверка года выпуска			X	
6	Количество сохранённых ключей			X	
7	Работа системы климат-контроля - считывание			X	

8	Кодов с расшифровкой Распечатка результатов диагностики с кодами ошибок с расшифровкой			X	
9	Проверка наличия НПБ системы SRS, проверка года выпуска			X	
11	Работа ДВС и катализаторов ОГ - считывание кодов и подключение газоанализатора с расшифровкой (при необходимости): Выпускной коллектор	X			Вырезан катализатор
13	Работа АКПП / CVT шумность/вибрация/посторонние : Валы и шестерни			X	
Комментарии, примечания					
Проверил:					Бумбу Д.В.
Клиент ознакомлен::					
Автомобиль на подъёмнике/Автомобиль поднят наполовину/Передняя часть					
1	Ступичные подшипники			X	
2	Колодки тормозные			X	
3	Диски тормозные			X	
4	Амортизаторы, отбойники, пружины, работоспособность пневмо- баллонов			X	
Комментарии, примечания					
Проверил:					Бумбу Д.В.
Клиент ознакомлен::					
Автомобиль на подъёмнике/Автомобиль поднят наполовину/Задняя часть					
1	Ступичные подшипники			X	
2	Колодки тормозные		X		Остаток тормозной накладки 4мм или менее
3	Диски тормозные/барабаны	X			Износ
4	Амортизаторы, отбойники, пружины, работоспособность пневмо- баллонов		X		Запотевание амортизатора правого
5	Проверка стояночного тормоза			X	
Комментарии, примечания					
Проверил:					Бумбу Д.В.
Клиент ознакомлен::					
Автомобиль на подъёмнике/Автомобиль поднят наполовину/Снаружи автомобиля					
1	Радиатор кондиционера	X			Поврежден; Замят радиатор
2	Радиатор охлаждения ДВС/подтекание			X	
4	Шины/колесные диски			X	
Комментарии, примечания					
Проверил:					Бумбу Д.В.
Клиент ознакомлен::					
Автомобиль на подъёмнике/Автомобиль поднят целиком/Передняя часть					
1	Рычаги подвески: шаровые опоры, сайлентблоки	X			Разрыв сайлентблоков нижний передний левый рычаг; Разрыв сайлентблоков нижний передний правый рычаг
2	Стабилизатор/Стойки/втулки			X	
3	Рулевые тяги/наконечники	X			Люфт левой рулевой тяги; Люфт правой рулевой тяги
4	Рулевая рейка/рулевой редуктор/люфт/посторонние звуки/закусывание/подтекание	X			стук рулевой рейки
5	АКПП/CVT/DSG/МКПП/РКПП, посторонние звуки/подтекание			X	
6	Раздаточная коробка (РКП) посторонние звуки/подтекание			X	
7	Состояние опоры раздаточной коробки (РКП)			X	
9	Тормозные шланги, трубки			X	
10	Состояние переднего редуктора/люфт/посторонние звуки/подтекание			X	
11	Передняя поперечная реактивная штанга (тяги Панара) у а/м с неразрезным мостом			X	
12	Состояние пыльников днища кузова (пластик)			X	
13	Наличие защиты картера			X	
14	Поддон ДВС/сальники коленвала/подтекание		X		Запотевание поддона ДВС
17	Карданные валы: люфт, состояние пыльников, сальников / подтекание: Крестовины и передний карданный вал			X	
18	Карданные валы: люфт, состояние пыльников, сальников / подтекание: ШРУСы			X	
Комментарии, примечания					
Проверил:					Бумбу Д.В.
Клиент ознакомлен::					
Автомобиль на подъёмнике/Автомобиль поднят целиком/Задняя часть					

2	Задняя балка (не подрамник)			X	
3	Рычаги подвески: сайлентблоки, шаровые опоры	X			Разрыв сайлентблоков нижний задний левый рычаг; Разрыв сайлентблоков нижний задний правый рычаг; Разрыв сайлентблоков верхний задний левый рычаг; Разрыв сайлентблоков верхний задний правый рычаг
4	Задняя поперечная реактивная штанга (тяга Панара) у/м с неразрезным мостом			X	
6	Состояние заднего редуктора/люфт/посторонние звуки/подтекание			X	
7	Тормозные шланги, трубки			X	
8	Стабилизатор/Стойки/втулки			X	
9	Выхлопная система (глушитель)			X	
11	Карданный валы: люфт, состояние пыльников, сальников/подтекание: Задний карданный вал и крестовины			X	
14	Приводные валы: люфт, состояние пыльников, сальников / подтекание: ШРУСы			X	

Комментарии, примечания

Проверил:	Бумбу Д.В.
Клиент ознакомлен:	

Автомобиль на подъёмнике/Автомобиль поднят целиком/Проверка последствий ДТП

1	Проверка рамы а/м (при наличии)			X	
2	Проверка лонжеронов передних			X	
3	Проверка лонжеронов задних		X		Имеется коррозия на левом лонжероне; Имеется коррозия на правом лонжероне
4	Проверка порогов на предмет сварки, замены	X			Замят левый порог; Замят правый порог
5	Проверка передней панели кузова			X	
6	Проверка задней панели кузова		X		Имеется коррозия на панели

Комментарии, примечания

Проверил:	Бумбу Д.В.
Клиент ознакомлен:	

Примечание: если какой-либо пункт оставлен пустым, он не проверялся.

Срок действия акта:				
Специалист по оценке и выкупу Бехтерев А.К. Подпись:	Крижановский В.В. Подпись:	Телефон:	Дата:	